

FENDT

Fendt L-Serie





Eenvoudig en efficiënt oogsten

Met de L-serie biedt Fendt u de perfecte maaidorser voor uw bedrijf. Deze maaidorser onderscheidt zich door zijn grote capaciteit, maximale betrouwbaarheid en flexibele gebruiksmogelijkheden. Vast onderdeel in deze klasse is de comfortabele Proline-cabine, met het unieke bedieningsconcept Fendt Variotronic[®].



De hele dag comfortabel en ontspannen werken

De Proline-cabine van onze L-serie biedt u een comfortabele werkplek. Zo blijft u ook op de lange werkdagen geconcentreerd en fit. Enkele belangrijke kenmerken die aan het comfort bijdragen, zijn de standaard airconditioning, de hoogwaardige comfortstoel en het geringe geluidsniveau. Met ons Fendt VariotronicTM-bedieningsconcept stellen wij in deze vermogensklasse normen op het gebied van bediening, aansturing en controle.



Haal er alles uit – dag en nacht

Dankzij het perfecte verlichtingsconcept kunt u de weinige tijd die u in het drukke oogstseizoen ter beschikking staat, toch optimaal benutten. In de oogst komt het immers op tijd aan. De L-serie biedt hiervoor de juiste partner.

Motor		5255 L	5255 L MCS	5255 L MCS PL	5255 L MCS Rice	6275 L	6275 L MCS	6275 L MCS PL	6275 L MCS Rice
Maximumvermogen (vlg. ECE R120)	kW/pk	192 / 260	192 / 260	192 / 260	192 / 260				
Max. verm. met PowerBoost (vlg. ECE R120)	kW/pk					225 / 306	225 / 306	225 / 306	225 / 306

DE FENDT PROLINE-CABINE

Ontspannen werken



Ruimte om u goed te voelen

Onze Proline-cabine is ruim van opzet. U hebt veel plaats en ruimte en kunt ontspannen werken, terwijl u tegelijkertijd uw hele werkveld goed in zicht hebt – maaibord, stoppeland, lospijp, enzovoort. De grote, elektrisch instelbare spiegels zorgen ervoor dat u ook alles achter u goed kunt overzien.

Een comfortabele zitplaats

De nieuwe generatie comfortstoelen is standaard uitgerust met luchtvering en talloze instelmogelijkheden, zodat u ze optimaal aan uw wensen kunt aanpassen. Ook de stuurkolom kan worden versteld, zodat u probleemloos een ontspannen werkhouding kunt vinden. Ook de bijrijder heeft uiteraard een comfortabele zitplaats.

Goed verlicht

De L-serie is voorzien van een doordacht verlichtingsconcept, zodat u ook in het donker alles goed kunt overzien. De uitgebreide set werkklampen en de optionele stoppel- en rijzoekverlichting zorgen voor uitstekende verlichting.

Grote verwarmde, elektrisch verstelbare spiegels plus groothoekspiegels (optie) zorgen voor een perfect zicht rondom.



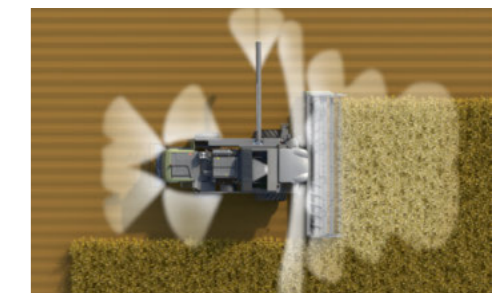
Goed zicht op maaibord, stoppels en (via de camera) op het strooibeeld van de strohakselaar maakt uitstekende prestaties mogelijk.



Uitstekend zicht op het losgedeelte, zodat u snel kunt lossen – met tot wel 105 liter per seconde.



Het bedieningselement voor de verlichting biedt een eenvoudig overzicht van de ingeschakelde werkklampen.



Het omvangrijke verlichtingsconcept zorgt voor goede arbeidsomstandigheden – ook 's nachts!

FENDT SMART FARMING

Intuïtieve bediening, slimme verbindingen

Maakt uw werk gemakkelijker

Net als bij onze trekkers is de armleuning met haar duidelijke structuur de belangrijkste bedieningseenheid. In dit geval is deze speciaal aangepast aan toepassing bij maaidorsers. Hier kunt u alle instellingen voor de machine doorvoeren. Via de 7"-Varioterminal kunt u voor alle hoofdgewassen maximaal 10 persoonlijke machine-instellingen opslaan.

Ergonomisch en comfortabel

Het centrale bedieningselement voor uw Fendt maaidorser ligt goed in de hand. Met onze multifunctionele joystick vooraan op de Variotronic-armleuning stuurt u tijdens de oogst de belangrijkste machinecomponenten aan. Hoogte en lengte van de armleuning kunnen worden ingesteld. De zachte bovenkant van de armleuning biedt bovendien maximaal comfort.

Aan u de keus: touchscreen of toetsbediening

De 7"-Varioterminal met kleurenbeeldscherm imponeert door zijn intuïtieve bediening. Hierop wordt alle relevante informatie over de instellingen en prestaties van uw maaidorser overzichtelijk weergegeven. De menu-instellingen kunt u eenvoudig wijzigen via het touchscreen of met behulp van de navigatietoetsen op de handgreep.

Machinegegevens oproepen vanaf elke locatie: Fendt Connect

Fendt Connect is de centrale telemetrie-oplossing voor Fendt-machines. Fendt Connect registreert en analyseert machinegegevens, zodat landbouw- en loonbedrijven de toestand en het gebruik van hun machines kunnen controleren, analyseren en optimaliseren. Door de overdracht van mobiele gegevens kunnen actuele machinegegevens op bedrijfscomputer, tablet, smartphone, enz. worden opgeroepen, ongeacht waar men zich bevindt. Voorwaarde voor het gebruik van Fendt Connect is inbouw van de AGCO Connectivity Module. Deze box leest relevante machinegegevens uit en geeft deze door aan Fendt Connect (app of internettoepassing). De gegevensoverdracht vindt plaats via het netwerk voor mobiele data.

Zo profiteert u van Fendt Connect

- Betere beslissingen over de logistiek leiden tot grotere bedrijfsmatige efficiëntie
- Vermindering van de input door bewaking van het verbruik tijdens de werkzaamheden
- Maximalisatie van de gebruikstijd door slimme planning van servicebeurten
- Vermindering van uitvaltijd: maak gebruik van de diagnostische ondersteuning om tot beslissingen te komen

- | | | | |
|--------------------------------------|---|-------------------------------------|---------------------------|
| 1 Toerental van de dorstroomel | 5 Strooibeeld van strohakselaar (optie) | 1 Positie van het maai bord | 1 Motortoerental |
| 2 Maaswijdte in dorskorf voor/achter | 6 Graantank openen/sluiten | 2 Stop van voorzetstuk | 2 Dorsinstallatie aan/uit |
| 3 Ventilatoroerental | 7 Zijmessen IN/UIT | 3 Positie van de haspel | 3 Maai bord aan/uit |
| 4 Zeefopening boven/onder | 8 Transportmodus | 4 Automatische maaihoogteregeling | 4 Handrem |
| | | 5 Legen graantank AAN/UIT | |
| | | 6 Lospijp graantank in-/uitgezwenkt | |
| | | 7 Toerental van de haspel | |



MAAIBORD

Voor elk gewas het juiste maaibord

Als Fendt-eigenaar hebt u de keus

Een gelijkmatige gewasvoer is essentieel voor een snelle doorvoer en een prima dorsresultaat. De FreeFlow- en PowerFlow-maaiborden bieden dit.

FreeFlow-maaibord

Ons FreeFlow-maaibord is leverbaar in werkbreedten van 4,80 tot 7,60 meter. De componenten zijn stevig aan elkaar geschroefd en vragen weinig onderhoud. De hoge frequentie van 1254 snijbewegingen per minuut van de messenbalk zorgt voor een zuiver maairesultaat, waarvoor weinig vermogen nodig is. De invoervijzel met zijn diameter van 610 mm transporteert het gewas vlot en gelijkmatig naar de invoerelevator – optimale voorwaarden voor een grote dagproductie en hoge kwaliteit van het geogste product.

PowerFlow-maaibord

Ons PowerFlow-maaibord staat al meer dan 35 jaar bekend om zijn grote productiviteit. De grote afstand tussen messenbalk en invoervijzel vergemakkelijkt het maaien van hoge gewassen. Het gewas wordt hierna door de PowerFlow-banden rechtstreeks naar de ruimte onder de vijzel getransporteerd. Dit garandeert voor alle soorten gewas een gelijkmatige invoer met de aren naar voren, voor een optimaal dorsresultaat en een uiterst efficiënte doorvoer.

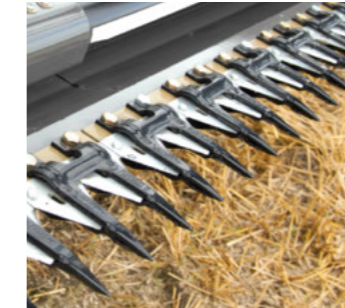
Slimme maaibordgeleiding

Diverse automatische functies, zoals de AutoLevel-maaibordregeling, de automatische maaihoogteregeling, de regeling van de oplegdruk en de regeling voor het laten zakken van het maaibord, worden rechtstreeks vanuit de cabine aangestuurd. Via de Varioterminal kunt u comfortabel alle parameters controleren en indien nodig wijzigen. Dit grote comfort maakt het werk een stuk minder vermoeiend. Zo is zelfs bij brede maaiborden een optimale geleiding gegarandeerd.

Dankzij de multikoppeling (standaard) kan het maaibord snel worden aan- en afgekoppeld.



Het Schumacher-messensysteem voert 1254 sneden per minuut uit, werkt zelfreinigend en blijft steeds scherp.



Het FreeFlow-maaibord is over de hele breedte voorzien van invoerders, die de verwerkingscapaciteit van de invoervijzel vergroten en een actieve en vlotte aanvoer naar de invoerelevator garanderen.



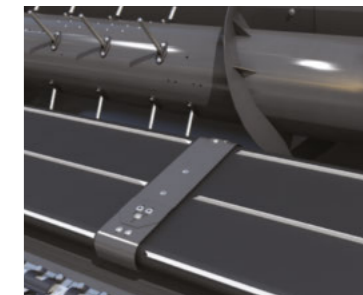
De Power Feed-roller transporteert het gewas zeer gelijkmatig van het maaibord naar de opvoerband.



De standaard ingebouwde AutoLevel-maaibordregeling zorgt voor een constante maaihoogte over de gehele breedte.



De koolzaadvijzel (optie) vergroot de toevoer van gewas naar de transportband en vergroot de verwerkingscapaciteit.



Het PowerFlow-maaibord transporteert het gewas actief van de messenbalk naar de invoervijzel en werkt zeer efficiënt.

FENDT CORNFLOW™

Korrelmais volledig onder controle

Grote capaciteit, compacte bouw

Fendt CornFlow™-voorzetsstukken zijn leverbaar in een opklapbare 6-rijige uitvoering. Ze zijn er echter ook in een niet-opklapbare 6- of 8-rijige uitvoering. De rijafstand bedraagt 70 of 75 cm. Dankzij het speciale opklapmechanisme is de plukker in transportstand zeer compact. Zo heeft de bestuurder ook bij rijden op de openbare weg steeds prima zicht naar voren.

Variabel instelbaar

De tegengesteld draaiende plukrollen, met elk vier messenbalken, zijn robuust uitgevoerd en gaan lang mee. De plukplaten aan beide kanten kunnen worden ingesteld, zodat de planten steeds in het midden van de plukeenheden terechtkomen. Dat garandeert een goede invoer.

Optimaal toegankelijk, optimaal beschermd

Voor de verdere bescherming van de maïskolven en ten behoeve van de korrelkwaliteit zijn de kappen en punten van een elastische kunststof gemaakt. Ze kunnen eenvoudig worden opgeklapt, waardoor de plukrollen goed toegankelijk zijn. Bovendien zijn ze op de plaats waar de belasting het grootst is, standaard uitgerust met vervangbare slijtplaten. De CornFlow™ is standaard uitgerust met opzij gemonteerde vijzels voor gelegeerde maïs, waarvan de rotatiesnelheid vanuit de cabine met behulp van Fendts multifunctionele hendel eenvoudig kan worden geregeld. Als optie is de onderhakselaar leverbaar, die is uitgerust met twee hakselmessen en naar behoefte kan worden in- en uitgeschakeld.

Fendt-maisplukkers oogsten korrelmaïs bijzonder efficiënt en overtuigen door hun levensduur, betrouwbaarheid en gemakkelijke onderhoud.



Alle belangrijke componenten van de Fendt CornFlow™-voorzetsstukken zijn zeer goed toegankelijk, wat reparaties en onderhoud gemakkelijker maakt en de inzetbaarheid van de machine vergroot.



DORSEN EN SCHEIDEN

Gelijkmatig dorsen, goed scheiden

Dorstrommel met grote capaciteit

De dorstrommel van onze L-serie heeft met 600 mm een grote doorsnede en daarmee een grote capaciteit. Het resultaat: perfect dorsen en weinig korrelbreuk. Dankzij het zware vliegwiel loopt de dorstrommel ook onder moeilijke oogomstandigheden bijzonder rustig. Zowel het graan als het stro worden daarbij uiterst voorzichtig behandeld.

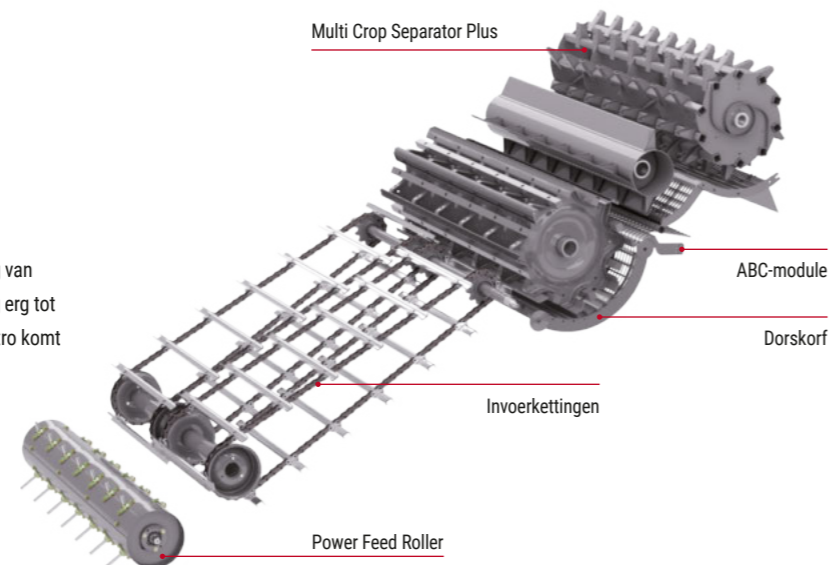
Een slimme dorskorf

De dorskorf wordt gekenmerkt door verschillende maaswijdten. De maaswijdte is achter tweemaal zo groot als aan de voorkant. Deze indeling zorgt voor optimaal dorsen en een optimale scheiding. Om de dorskwaliteit te optimaliseren kunt u de maaswijdte in het voorste en achterste deel van de dorskorf afzonderlijk instellen – comfortabel vanuit de cabine.

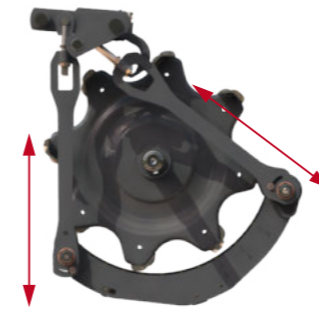
Extra's in de MCS Plus-uitvoering

De maaidorsers van de L-serie in deze uitvoering zijn uitgerust met een Power Feed Roller (PFR) en een Multi Crop Separator Plus (MCS Plus). De PFR zorgt voor een perfecte gewasstroom van het maaibord naar de invoer. De PFR is direct aan het begin van de opvoerband geplaatst en neemt met 267 omwentelingen per minuut ieder gewas gelijkmatig mee over de gehele invoerbreedte. De MCS Plus-scheidingskorf heeft een zeer groot scheidingsoppervlak. Zo worden zoveel mogelijk korrels van het gemaaid gewas gescheiden voordat dat gewas de stroschudders bereikt. De MCS Plus-maaidorsers zijn bovendien bijzonder, omdat de scheidingskorf boven de roterende separator kan worden gedraaid. De korf wordt met een elektromotor in de gewenste positie gebracht. Gereedschap is daarbij niet nodig.

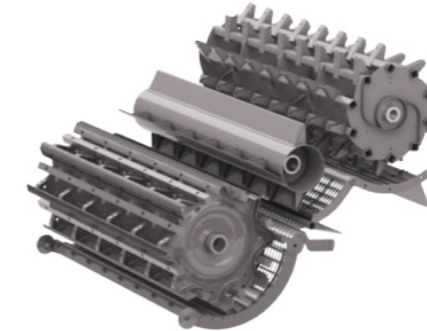
De ABC-module (Active Beater Concave-module), een uitbreiding van de dorskorf aan de keertrommel, komt in de standaarduitvoering erg tot zijn recht. De module verbetert de scheidingsresultaten en het stro komt rechtstreeks en zeer gelijkmatig op de schudders terecht.



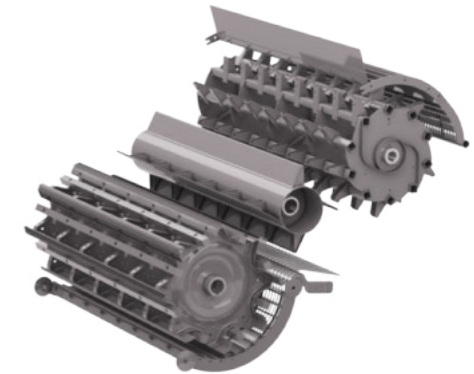
Vóór perfect, achter ook: met de onafhankelijk van elkaar elektrisch instelbare dorskorfopeningen voor en achter past u uw dorsinstallatie comfortabel vanuit de cabine aan alle mogelijke oogomstandigheden aan.



De scheidingskorf is onder de Multi Crop Separator (MCS) gezwenkt. Met deze instelling kunnen de korrels bij lang stro onder vochtige omstandigheden beter afgescheiden worden, zodat het onder moeilijke omstandigheden toch mogelijk is om een grote doorvoer te realiseren.



De scheidingskorf bevindt zich volledig boven de Multi Crop Separator. Deze instelling wordt vooral geadviseerd bij gewassen die snel uitdrogen en onder droge omstandigheden, omdat hierbij de structuur van het stro behouden blijft.



Modellen	L-Serie	L-Serie MCS	L-Serie MCS PL	L-Serie MCS Rice
600 mm Diameter dorstrommel	✓	✓	✓	✓
ABC-module	✓	✓	✓	✓
Power Feed Roller		✓	✓	✓
Multi Crop Separator Plus (MCS Plus)		✓	✓	✓

VEELZIJDIG

In zeer verschillende gewassen toch altijd rendabel

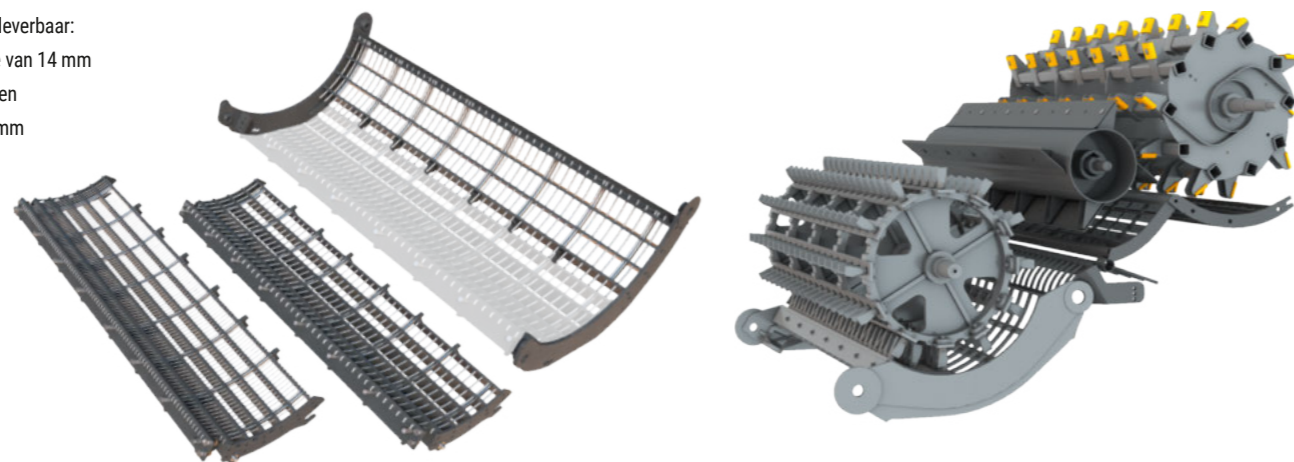
Modulaire gesegmenteerde dorskorf

Loonwerk- en landbouwbedrijven die veel verschillende gewassen oogsten, kunnen hun Fendt L-maaidorser met de nieuwe modulair opgebouwde dorskorf in een handomdraai aanpassen voor verwerking van een ander gewas. Het voorste dorskorfsegment kan gemakkelijk worden gedemonteerd en via de geopende stenenvanger worden gewisseld. Er zijn twee verschillende dorskorfsegmenten beschikbaar: een segment met maaswijdte 14 mm voor graansoorten met een intensieve dorsing, en een segment met maaswijdte 24 mm voor maïs, sojabonen en zonnebloemen. Het universele achterste segment heeft een maaswijdte van 24 mm, voor een betere korrelafscheiding.

Rijst – de speciale uitvoering

Omdat het oogsten van rijst bijzondere eisen stelt aan een maaidorser, hebben we hiervoor een speciaal model ontwikkeld. Hierin zijn vele componenten extra versterkt en van bijzonder slijtvast materiaal gemaakt, zodat slijtage tot een minimum beperkt blijft. Om de tere rijstkorrels niet te beschadigen, zijn in de dorstrommel de dorslijsten vervangen door pennen. Bovendien is het model voor de rijstooogst speciaal uitgerust met rupsbanden, die geschikt zijn voor de bijzonder vochtige ondergrond.

Voor de modulair opgebouwde dorskorf zijn twee snel wisselbare voorste segmenten leverbaar: met een maaswijdte van 14 mm voor graan en met een maaswijdte van 24 mm voor maïs.



Voor de maïs oogst is niet alleen een modulaire dorskorf leverbaar, maar ook een omvangrijke maïsuitrusting.



Perfekte dorsresultaten dankzij de geringe maaswijdte van 14 mm van de in secties verdeelde dorskorf.

Om slijtage door vervuiling zoveel mogelijk tegen te gaan, zijn in onze voor de rijstooogst ontwikkelde maaidorser zeer slijtvaste materialen toegepast, met name voor die componenten die in direct contact komen met het geogoste materiaal.

REINIGING EN KORRELOPSLAG

Oogst de beste kwaliteit

Perfekte reiniging, voor het zuiverste graan

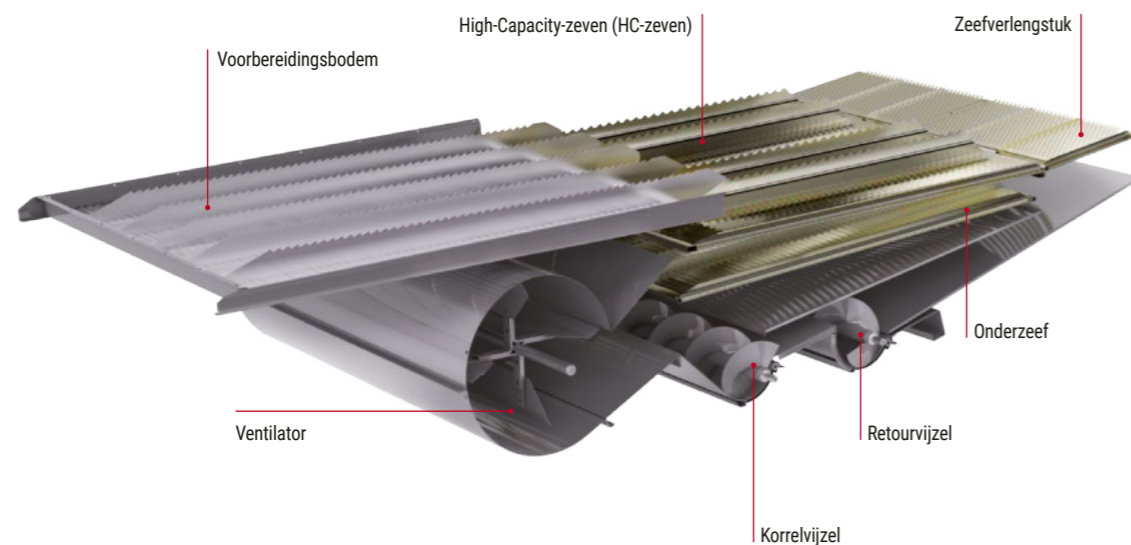
De graankwaliteit is van doorslaggevend belang. Bij het ontwikkelen van de zeefkast hebben wij daarom zeven met een grote capaciteit toegepast. Het speciale oppervlak van de HighCapacity-zeven (HC-zeven) zorgt voor een optimale luchtgeleiding en reiniging. Om ervoor te zorgen dat het gewas ook op steile hellingen gelijkmatig over de zeven verdeeld wordt, hebben wij de voorbereidingsbodem en boven- en onderzeef van het modulaire reinigingssysteem van onze maaidorsers van de L-serie met hoge profielen uitgerust. Het retoursysteem transporteert materiaal dat nog niet optimaal gescheiden is terug naar de dorstrommel en garandeert zo dat het effectief wordt nagedorst. Omdat de voorbereidingsbodem en de dorstrommel een gelijke breedte hebben, wordt het materiaal over de hele breedte van het reinigingssysteem gescheiden.

Veel plaats voor een schoon product

Dankzij de grote graantank kunt u de in het drukke oogstseizoen beperkt beschikbare tijd toch optimaal benutten. De tank heeft een inhoud van 8600 liter en is daarmee geschikt voor een grote productiviteit. De centraal gepositioneerde vulvijzel vult de tank gelijkmatig. Twee sensoren geven aan hoeveel graan zich in de tank bevindt. Ook kunt u vanuit de cabine steeds goed in de tank kijken.

Vlot legen van de graantank

Met de bovenlosser van de L-serie is een afstorthoogte van 4,50 m mogelijk. De lossnelheid van 105 liter per seconde spaart tijd bij het legen van de tank. Vanuit de cabine kunt u de graantank met behulp van de elektrische tankkleppen met een druk op de knop openen of sluiten.



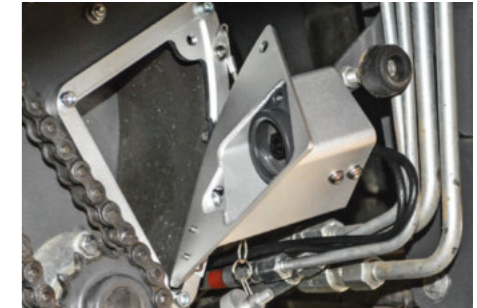
De elektrisch verstelbare zeven kunt u comfortabel vanuit de cabine bedienen.



De retourhoeveelheid wordt door een sensor geregistreerd en op de 7-inch Varioterminal weergegeven.



Dankzij de camera bij de omkering hebt u steeds zicht op de dorskwaliteit en kunt u snel reageren op wisselende oogstomstandigheden.



Vooraf bij zeer vochtige oogstomstandigheden zorgt een schone voorbereidingsbodem ervoor dat de doorvoer steeds groot blijft en de dorskwaliteit optimaal. Daarom is de voorbereidingsbodem van de Fendt L-serie gemakkelijk en eenvoudig uitneembaar.



Als optie is een meervoudig verstelbare kafverdeler met dubbele rotor leverbaar.

STROBEHEER EN AFSCHEIDING VAN DE RESTKORRELS

Efficiënt strobeheer

Optimale afscheiding van restkorrels

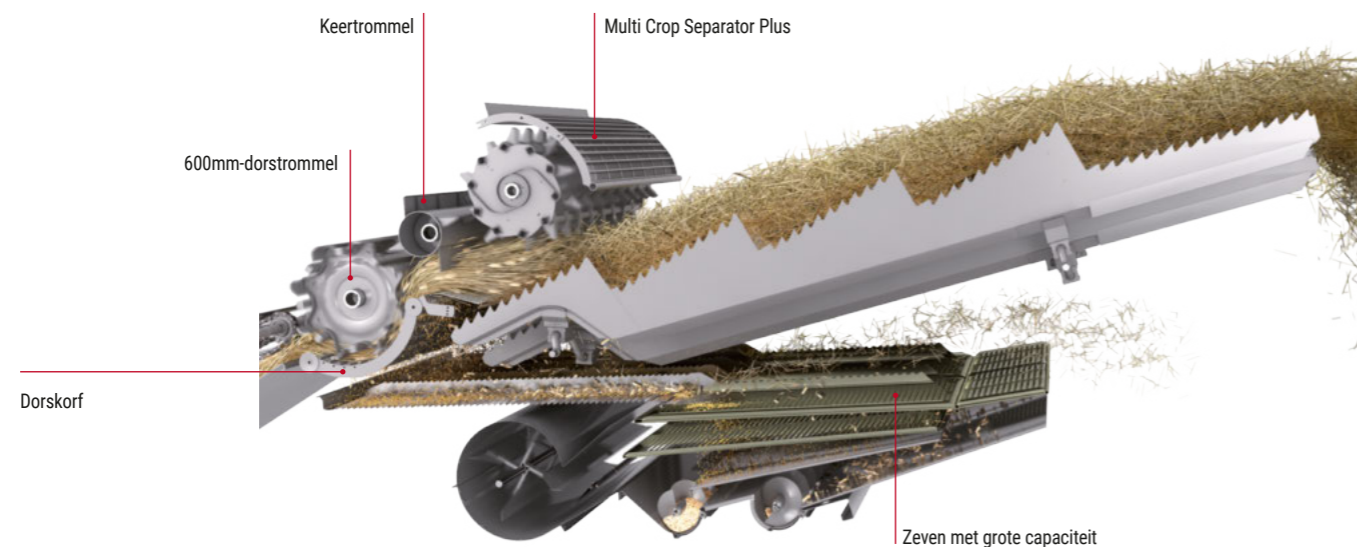
De stroschudders met 4 trappen en hun grote capaciteit van 4256 mm produceren een dunne stromat. De combinatie van hoog opwerpen en de actieve, geopende achterwanden leidt tot verdere verbetering van de afscheiding. Zo mag u erop rekenen dat ook de laatste graankorrels efficiënt worden afgescheiden. Omdat het gemaaid gewas bij deze behandeling gespaard wordt, blijft de structuur van het stro optimaal behouden.

Fijngehakseld materiaal

Onze L-serie is standaard voorzien van een strohakselaar die perfecte resultaten levert. De dubbel getande messen snijden zuiver af, terwijl er minder vermogen nodig is. De installatie is voorzien van een traploos instelbaar tegenmes en bovendien van een inzwembare noppenplaat en een elektrisch verstelbare strogeleidingsplaat. Zo hebt u de volledige controle over de kwaliteit en de verdeling van het gehakselde stro.

Gemakkelijk om te schakelen

Met één simpele handeling bepaalt u of het stro op een zwad wordt gelegd of dat het gehakseld wordt. Doordat het stro tijdens het dorsen voorzichtig wordt behandeld, hebt u de beste kwaliteit stro voor balen, voer, strooisel of energieopwekking ter beschikking.



De actieve achterwanden van de valtrappen bevorderen een effectieve korrelaf scheiding. Ten behoeve van de maïsoogst hebben we de eerste trap extra versterkt.



Een verstelbare noppenplaat is standaard en zorgt voor een gelijkmatige lengte van het gehakselde stro.



Als optie zijn ook elektrisch verstelbare verdeelplaten leverbaar. Daarmee stelt u de verdeling steeds optimaal vanuit de cabine in.



Door een hendel om te zetten kan de bestuurder snel en gemakkelijk kiezen tussen op zwad neerleggen en hakselen.



FENDT PARALEVEL

Slimme hellingcompensatie

Ook op hellingen veilig en efficiënt werken

Onze maaidorsers Fendt 5255 L PL en Fendt 6275 L PL zijn in ParaLevel-uitvoering leverbaar. Dit systeem heeft een parallellogram als basis en compenseert hellingen van maximaal 20%. Zo blijven de dorsinstallatie en de complete scheidings- en reinigingssystemen ook in heuvelachtige omgeving waterpas en is de volledige capaciteit beschikbaar voor de oogst. Machines met ParaLevel kunnen ook worden voorzien van vierwielaandrijving, voor nog meer tractie en veiligheid – ook op hellingen. Dankzij proportionele ventielen is de aansturing volledig traploos.

Optimale eigenschappen voor op het land en op de weg

Het ParaLevel-systeem biedt naast de hellingcompensatie ook nog andere voordelen. Zo kunt u schakelen tussen transportmodus en werkmodus. In werkmodus rijdt de machine op hellingen stabiel en veiliger dankzij de grotere buitenafmetingen. In de transportmodus wordt de vooras verlaagd, wat een minder grote buitenbreedte oplevert. Beide maaidorsersmodellen Fendt 5255 L PL* en 6275 L PL** voldoen met een buitenbreedte van 3,50 meter aan de (Duitse) voorschriften voor rijden op de openbare weg.

* 5 schudders, banden 800/65 R32
** 6 schudders, banden 650/75 R32

Eenvoudig wisselen tussen werk- en transportmodus met het ParaLevel-systeem, voor compensatie van hellingen van maximaal 20%.



MOTOR EN CONSTRUCTIE

Een goed ontwerp maakt het werk gemakkelijker



Een moderne zescilinder

De maaidorsers van de L-serie zijn uitgerust met de moderne AGCO Power-zescilindermotoren. Met hun cilinderinhoud van 7,4 liter, commonrail-hogedrukinspuiting en vierkleppensysteem leveren ze maximumvermogens van respectievelijk 260 pk (5255 L) en 306 pk (6275 L).

Brandstofbesparend en milieuvriendelijk

Om aan de Fase V-emissienorm te voldoen is de Fendt L-serie voorzien van zowel een dieseloxydatiekatalysator, een dieselpartikelfilter als een SCR-katalysator. Bij selectieve katalytische reductie (SCR) worden de uitlaatgassen nabehandeld met een ureumoplossing (AdBlue). Dit zorgt niet alleen voor een significant lagere uitstoot van CO₂ en roetdeeltjes, maar ook voor een fors lager brandstofverbruik. Doordat verschillende brandstoffilters beschikbaar zijn, is de motor ook bij een slechte kwaliteit brandstof altijd uitstekend beschermd.

Optimale koeling, onderhoud snel uitvoerbaar

Het koelpakket zorgt voor een betrouwbare koeling van motor, hydraulieksysteem en airconditioning. De luchtinlaat van de koeling houdt de afzuiging schoon, zelfs onder zeer stoffige omstandigheden. Om te reinigen kan de luchtinlaat simpelweg omhoog worden geklapt. Het platform biedt u daarbij veilig toegang.

Veel oogsten, weinig tanken

Lange werkdagen zijn geen probleem, de dieseltank en de AdBlue-tank van de L-serie hebben daarvoor inhoud genoeg. De dieseltank kan 620 liter bevatten, de AdBlue-tank 80 liter. Afhankelijk van het gebruik van de machine bedraagt het AdBlue-verbruik gemiddeld 7% van het dieselverbruik.

Slim geplaatst

De weinige smeerpunten zijn goed bereikbaar, zodat onderhoud snel en gemakkelijk mogelijk is. Het luchtfilter van de motor, de reservoirs en de vulopeningen voor het aanvullen van de verschillende vloeistoffen, zijn optimaal geplaatst. De grote zijkleppen bieden goed toegang tot de machinecomponenten voor het dagelijks onderhoud en snelle controles.

Betrouwbaar en duurzaam

Elk onderdeel van de machine is ontworpen voor een lange levensduur. Met name de elementen die direct met de gewassen in contact komen, zijn extra versterkt en gemaakt van slijtvaste materialen.

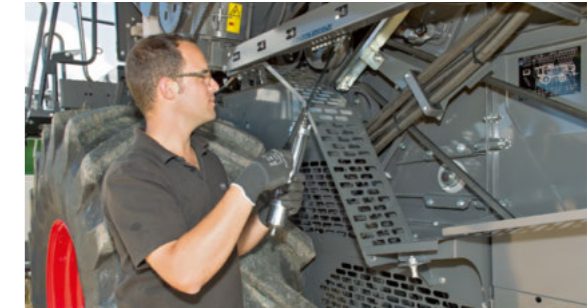
Vulstand controleren



Instellen van de hakselaar



Smeerlijsten



Reiniging luchtfilter



Zeef demonteren



Positie-indicaties van MCS-Plus

Combinatie van de modernste technologieën

In de L-serie hebben wij de modernste technologieën optimaal op elkaar afgestemd. Onder de streep betekent dat een belangrijk economisch voordeel voor u.



- | | |
|-------------------------------------|----------------------|
| 1. Proline-cabine | 10. Stroschudders |
| 2. 7"-Varioterminal met touchscreen | 11. Ventilator |
| 3. FreeFlow-maibord | 12. HC-bovenzeef |
| 4. Transportband met multikoppeling | 13. Korrelvijzel |
| 5. Power Feed Roller | 14. Retourvijzel |
| 6. Dorstrommel | 15. Strohakselaar |
| 7. Dorskorf | 16. Graantank |
| 8. Keertrommel | 17. AGCO Power-motor |
| 9. Multi Crop Separator Plus | |



FENDT SERVICES

Topproducten onder één dak

Met een Fendt hebt u een hightech-product in handen dat aan de hoogste eisen voldoet. Van de efficiënte en gecertificeerde Fendt-dealers mag u dan ook eersteklas-service en -dienstverlening verwachten:

- Korte lijnen tussen onze uitstekend geschoolde servicemedewerkers en u
- Tijdens het seizoen 24/7 beschikbaarheid van onderdelen
- 12 maanden garantie op originele Fendt-onderdelen, inclusief montage

100% kwaliteit en 100% service – Fendt Services
Om u maximale inzetbaarheid en maximaal rendement voor uw Fendt-machine te kunnen garanderen, bieden wij u de volgende services:

- Fendt-demonstratieservice
- Fendt Expert-chauffeurstraining
- AGCO Finance: financierings- en huurmogelijkheden
- Fendt Care: onderhoud en garantieverlengingen
- Fendt Certified – het programma voor gebruikte machines



Fendt-dealers zijn mobiel en hebben maar één doel voor ogen: uw Fendt-machines operationeel houden, ook door preventieve maatregelen. En mochten zich tijdens de oogst toch problemen voordoen, dan is uw gecertificeerde dealer 24/7 bereikbaar via de noodgevallen-hotline.

FENDT SERVICES

Zo zorgt u er vandaag voor dat u morgen óók verder kunt

Fendt-demonstratieservice

Overweegt u om een nieuwe machine aan te schaffen? Laat u overtuigen door de technologie en het totaalrendement van Fendt! Maak gebruik van de Fendt-demonstratieservice om tot uw besluit te komen.

Fendt Expert-chauffeurstraining

Wij bieden u ondersteuning om het beste uit uw machine te halen. Met de exclusieve Fendt Expert-chauffeurstraining optimaliseert u de efficiëntie van uw Fendt nog meer en leert u alle functies kennen die uw dagelijks werk gemakkelijker maken. Een team van professionele trainers brengt u op vakkundige wijze bij hoe u gebruik kunt maken van de vele mogelijkheden die uw Fendt-machine te bieden heeft.

Individuele financierings- en huurmodellen

De investering in techniek betekent een grote kapitaalinvestering. De financiering van AGCO Finance garandeert u aantrekkelijke voorwaarden en flexibele looptijden. Van de hoogte van het aan te betalen bedrag tot de maandelijkse kosten en de looptijd: de randvoorwaarden voor de financiering van uw Fendt bepaalt u zelf. Hebt u op korte termijn behoefte aan extra capaciteit en wilt voor langere tijd een Fendt gebruiken, maar niet kopen? Uw Fendt-dealer biedt met huurmogelijkheden op maat de optimale oplossing.

Fendt Certified – het programma voor gebruikte machines

Gebruikte landbouwmachines van bewezen hoogwaardige, gecertificeerde Fendt-kwaliteit zijn voor kostenbewuste agrariërs en loonwerkers of als aanvulling op een uitbreidend machinepark de ideale oplossing.

Uw voordeel:

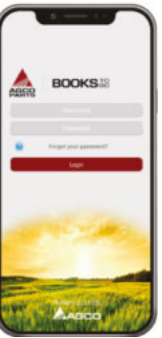
- Certificering volgens strenge kwaliteitsnormen
- Uitgebreide toelatingscontrole (technische staat, slijtage, uiterlijk)
- Indien nodig vervanging, reiniging en lakken van de belangrijkste componenten
- 1 jaar garantie (verlenging mogelijk)
- AGCO Finance biedt aantrekkelijke speciale voorwaarden

Fendt Care: onderhoud en garantieverlengingen

Om uw machine steeds inzetbaar te houden, bieden wij u onderhouds- en reparatieservice op maat, die verder gaat dan de wettelijke garantie. Deze service dekt het risico op reparatiekosten van nieuwe machines alleen tijdens de eerste 12 maanden na uitlevering. Daar begint Fendt Care. Met flexibele looptijden en tarieven, met en zonder eigen risico, kan de machine ook na het eerste jaar worden verzekerd.

Uw Fendt-dealer monteert alleen originele onderdelen. Deze onderdelen hebben een gegarandeerde standaardkwaliteit en hun functionele betrouwbaarheid wordt gecontroleerd. Dit garandeert u dat uw Fendt-machine haar waarde optimaal behoudt.

Met de smartphone-app 'AGCO Parts Books to Go' zijn reserveonderdelen van Fendt snel en eenvoudig te vinden en direct te bestellen. De app staat in de App Store en in de Google Play Store klaar om te worden gedownload. Uw persoonlijke toegangsgegevens krijgt u van uw Fendt-dealer.



Planningszekerheid en volledige controle over de kosten

Fendt Care	Bronze	Silver		
Vermogen	Regulier onderhoud, vaste onderhoudskosten	Verzekering tegen het risico op reparatiekosten (uitgezonderd t.g.v. slijtage)		
Nut	Inzetbaarheid van de machine	Verzekering tegen ernstige schade	Uitgebreide dekking tegen aantrekkelijke voorwaarden	Complete dekking en volledige controle over de kosten
Regulier onderhoud	✓	✓	✓	✓
Reparatiekosten		✓	✓	✓
Eigen risico		€ 490,-	€ 190,-	€ 0,-



5 jaar of 3000 draaiuren
(incl. maaibord)

Met de tarieven voor Fendt Care biedt Fendt uitgebreide mogelijkheden voor dekking van de inzetbaarheid en het reparatierisico van nieuwe machines. Fendt Care stelt u in staat om in combinatie met uitstekende service volledige controle over uw kosten te houden. Van onderhoudscontract tot het 100%-Zorgeloos-pakket vindt u bij Fendt flexibele maatoplossingen voor uw machinepark.

FENDT L-SERIE

Technische gegevens.



		5255 L	5255 L MCS	5255 L MCS PL	5255 L MCS Rice	6275 L	6275 L MCS	6275 L MCS PL	6275 L MCS Rice
Maaibord									
Breedte FreeFlow-maaibord: - tot -	m	4.80 - 7.60	4.80 - 7.60	4.80 - 7.60	4.80 - 7.60	4.80 - 7.60	4.80 - 7.60	4.80 - 7.60	4.80 - 7.60
Snijfrequentie FreeFlow	Snijbewegingen/ min	1254	1254	1254	1254	1254	1254	1254	1254
Breedte PowerFlow-maaibord: - tot - **	m	5.50 - 6.80	5.50 - 6.80	5.50 - 6.80		5.50 - 6.80	5.50 - 6.80	5.50 - 6.80	
Snijfrequentie PowerFlow	Snijbewegingen/ min	1220	1220	1220		1220	1220	1220	
TerraControl II™-maaibordgeleiding		■	■	■	■	■	■	■	■
Koolzaadvijzel		□	□	□		□	□	□	
Elektrische koolzaadmassen		□	□	□		□	□	□	
Multikoppeling		■	■	■	■	■	■	■	■

		5255 L	5255 L MCS	5255 L MCS PL	5255 L MCS Rice	6275 L	6275 L MCS	6275 L MCS PL	6275 L MCS Rice
Maïsplukker									
Fendt ComFlow™		□	□	□		□	□	□	
Rijen (opklapbaar)	aantal	6	6	6		6	6	6	
Rijen (star)	aantal	6 - 8	6 - 8	6 - 8		6 - 8	6 - 8	6 - 8	
Rijenafstand	cm	70/75cm	70/75cm	70/75cm		70/75cm	70/75cm	70/75cm	
Onderhakselaar		□	□	□		□	□	□	
Vijzels voor gelegerde maïs		■	■	■		■	■	■	

		5255 L	5255 L MCS	5255 L MCS PL	5255 L MCS Rice	6275 L	6275 L MCS	6275 L MCS PL	6275 L MCS Rice
Opvoerband									
Power Feed Roller			■	■	■		■	■	■
Invoerkettingen	Aantal	3	3	3	3	4	4	4	4

		5255 L	5255 L MCS	5255 L MCS PL	5255 L MCS Rice	6275 L	6275 L MCS	6275 L MCS PL	6275 L MCS Rice
Dorswerk									
MCS Plus-dorswerk			■	■	■		■	■	■
Breedte dorstrommel	mm	1340	1340	1340	1340	1600	1600	1600	1600
Diameter dorstrommel	mm	600	600	600	600	600	600	600	600
Toerental dorstrommel	t/min	380 - 1100	380 - 1100	380 - 1100	380 - 1100	430 - 1210	430 - 1210	430 - 1210	430 - 1210
Wikkelhoek dorskorf	graden	106.0	106.0	106.0	106.0	106.0	106.0	106.0	106.0
Dorskorfpoppervlak totaal	m²	0.99	0.99	0.99	0.99	1.18	1.18	1.18	1.18
Slaglijsten dorskorf	Aantal	12	12	12	12	12	12	12	12
Demonteerbare dorskorf		□	□	□		□	□	□	
Dorseeheid voor rijst		□	□	□	■	□	□	□	■
Maisuitrusting		□	□	□	□	□	□	□	□

		5255 L	5255 L MCS	5255 L MCS PL	5255 L MCS Rice	6275 L	6275 L MCS	6275 L MCS PL	6275 L MCS Rice
Afscheiding van de restkorrels									
Multi Crop Separator Plus (MCS Plus)			■	■	■		■	■	■
Totaal actief afscheidingsoppervlak	m²	0.99	1.89	1.89	1.89	1.18	2.25	2.25	2.25
Schudders	Aantal	5	5	5	5	6	6	6	6
Cascaden	Aantal	4	4	4	4	4	4	4	4
Lengte schudders	mm	4256	4256	4256	4256	4256	4256	4256	4256
Oppervlak schudders	m²	5.73	5.73	5.73	5.73	6.81	6.81	6.81	6.81
Totaal afscheidingsoppervlak	m²	6.72	7.62	7.62	7.62	7.99	9.06	9.06	9.06

		5255 L	5255 L MCS	5255 L MCS PL	5255 L MCS Rice	6275 L	6275 L MCS	6275 L MCS PL	6275 L MCS Rice
Reiniging									
Reinigingssysteem in secties		■	■	■	■	■	■	■	■
Vorbereidingsbodem, gedeeld en demontabel		■	■	■	■	■	■	■	■
Vlakke voorbereidingsbodem	m²	2.57	2.57	2.57	2.57	3.06	3.06	3.06	3.06
Totaal zeoppervlak	m²	4.67	4.67	4.67	4.67	5.58	5.58	5.58	5.58
Ventilatortoerental	t/min	350 - 1050	350 - 1050	350 - 1050	350 - 1050	350 - 1050	350 - 1050	350 - 1050	350 - 1050
Toerental ventilator, gereduceerd	t/min	270 - 840	270 - 840	270 - 840	270 - 840	270 - 840	270 - 840	270 - 840	270 - 840
Elektrische ventilatorinstelling		■	■	■	■	■	■	■	■
HC-zeven		■	■	■	■	■	■	■	■
Elektrisch verstelbare zeven		□	□	□	□	□	□	□	□
Indicatie van omkering		□	□	□	□	□	□	□	□
Camera bij de omkering		□	□	□	□	□	□	□	□

		5255 L	5255 L MCS	5255 L MCS PL	5255 L MCS Rice	6275 L	6275 L MCS	6275 L MCS PL	6275 L MCS Rice
Graantank									
Inhoud graantank	liter	8600	8600	8600	8600	8600	8600	8600	8600
Bovenlossing		■	■	■	■	■	■	■	■
Ledigingsfrequentie	l/s	105	105	105	105	105	105	105	105
Lengte lospijp	m	4.5	5.0	5.0	5.0	4.5	5.0	5.0	5.0
Klep en glijgoot voor monsterneming		■	■	■	■	■	■	■	■

		5255 L	5255 L MCS	5255 L MCS PL	5255 L MCS Rice	6275 L	6275 L MCS	6275 L MCS PL	6275 L MCS Rice
Strohakselaar									
Strohakselaar		■	■	■	■	■	■	■	■
52 getande messen		■	■	■	■				
64 getande messen						■	■	■	■
Kafverdeler		□	□	□	□	□	□	□	□
Elektrisch verstelbare strogeleidingsplaten		□	□	□	□	□	□	□	□
Snelverstelling (hakselen/zwad)		■	■	■	■	■	■	■	■

		5255 L	5255 L MCS	5255 L MCS PL	5255 L MCS Rice	6275 L	6275 L MCS	6275 L MCS PL	6275 L MCS Rice
Motor									
AGCO Power-motor		■	■	■	■	■	■	■	■
Emissienorm	Fase								
Cilinders	Aantal	6	6	6	6	6	6	6	6
Cilinderinhoud	liter	7.4	7.4	7.4	7.4	7.4	7.4	7.4	7.4
Maximumvermogen (vlg. ECE R120)	kW/pk	192 / 260	192 / 260	192 / 260	192 / 260				
Max. verm. met PowerBoost (vlg. ECE R120)	kW/pk					225 / 306	225 / 306	225 / 306	225 / 306
Inhoud brandstoftank	liter	620	620	620	620	620	620	620	620
Inhoud AdBlue-tank	liter	80	80	80	80	80	80	80	80

		5255 L	5255 L MCS	5255 L MCS PL	5255 L MCS Rice	6275 L	6275 L MCS	6275 L MCS PL	6275 L MCS Rice
Chassis									
Hydrostatische rijaandrijving		■	■	■	■	■	■	■	■
Versnellingen	Aantal	4	4	4	4	4	4	4	4
Mechanisch schakelen		■	■	■	■	■	■	■	■
Vierwielaandrijving		□	□	□		□	□	□	
ParaLevel-hellingcompensatie					■				■
ParaLevel-hellingcompensatie, vierwielaandrijving	%				20.0				20.0
ParaLevel-hellingcompensatie, voorwielaandrijving	%				15.0				15.0

		5255 L	5255 L MCS	5255 L MCS PL	5255 L MCS Rice	6275 L	6275 L MCS	6275 L MCS PL	6275 L MCS Rice
Cabine									
Proline-cabine		■	■	■	■	■	■	■	■
Luchtgeveerde bestuurderszitplaats		■	■	■	■	■	■	■	■
Airconditioning		■	■	■	■	■	■	■	■
Verwarming		■	■	■	■	■	■	■	■
Elektrisch verstelbare en verwarmbare buitenspiegels		■	■	■	■	■	■	■	■
Extra groothoekspiegels		□	□	□	□	□	□	□	□
Extra werklampen		□	□	□	□	□	□	□	□
Radio		□	□	□	□	□	□	□	□
Achteruitrijcamera		□	□	□	□	□	□	□	□
Koelbox		□	□	□	□	□	□	□	□
Koplampen		□	□	□	□	□	□	□	□
Verliesindicatie		■	■	■	■	■	■	■	■

		5255 L	5255 L MCS	5255 L MCS PL	5255 L MCS Rice	6275 L	6275 L MCS	6275 L MCS PL	6275 L MCS Rice
Fendt Variotronic									
Fendt Varioterminal 7*		■	■	■	■	■	■	■	■
Opbrengst- en vochtmeting		□	□	□	□	□	□	□	□
Opbrengstkartering		□	□	□	□	□	□	□	□

		5255 L	5255 L MCS	5255 L MCS PL	5255 L MCS Rice	6275 L	6275 L MCS	6275 L MCS PL	6275 L MCS Rice
Afmetingen en gewichten									
Lengte zonder voorzetstuk	m	9.07	9.07	9.07	9.07	9.07	9.07	9.07	9.07
Breedte zonder maaibord, standaardbanden	m	3.28	3.28			3.49	3.49		
Gewicht basismachine, zonder maaibord en zonder opties	kg	12800	13100			13300	13600		
Hoogte	m	4.0	4.0	4.0	4.0	4.0	4.0	4.0	4.0

		5255 L	5255 L MCS	5255 L MCS PL	5255 L MCS Rice	6275 L	6275 L MCS	6275 L MCS PL	6275 L MCS Rice
Bandenmaten									
Bandenmaten aangedreven as (standaard)		650/75R32	650/75R32	650/75R32		650/75R32	650/75R32	650/75R32	
Bandenmaten stuuras (standaard)		460/70R24	460/70R24	460/70R24		460/70R24	460/70R24	460/70R24	
Transportbreedten									
800/65R32	mm	3490	3490	3490	3490	3845	3845	3845	3845
800/65R32	mm	3645	3645	3645	3645	3900	3900	3900	3900
710/75R32	mm	3400	3400	3400	3400	3700	3700	3700	3700
650/75R32									

FENDT

It's Fendt. Omdat wij verstand van landbouw hebben.



www.fendt.com

AGCO GmbH – Fendt-Marketing
87616 Marktberdorf, Deutschland

 **AGCO**
Your Agriculture Company

Fendt is een wereldwijd merk van AGCO.
De gegevens over leveringsomvang, uiterlijk, prestaties, afmetingen en gewichten, brandstofverbruik en bedrijfskosten van de machines, komen overeen met de informatie die op het moment van drukken beschikbaar was. Deze gegevens kunnen tot het moment van aankoop van de machine veranderen. Uw Fendt-dealer houdt u graag op de hoogte van eventuele wijzigingen. De afgebeelde voertuigen zijn niet landspecifiek uitgerust.