

FENDT

Fendt IDEAL





De Fendt IDEAL. Want het is tijd voor iets totaal nieuws

De Fendt IDEAL is een machine van compromisloze kwaliteit en onvoorwaardelijke betrouwbaarheid, waarmee u elke oogstperiode optimaal benut, ook als die zeer kort is. Een machine vol slimme technologie, die u met de modernste sensorsystemen en slimme netwerktechnologie de oogst laat ervaren zoals u die nog nooit ervaren hebt.



Meer vermogen, verwerkingscapaciteit en comfort – het is tijd voor nieuwe dimensies

Ongewone omstandigheden vragen maximale prestaties – van mens én machine. Comfortabele en ergonomische besturing en perfect zicht op maaibord en toevoer: IDEALDrive zorgt voor efficiënte en ergonomisch optimale werkdagen.

Modellen	IDEAL 7	IDEAL 8	IDEAL 9	IDEAL 10
Standaard	■	■	■	-
ParaLevel	□	□	□	-
TrakRide	□	□	□	■

Een nieuwe dimensie in de oogst

De Fendt IDEAL werd van nul af ontwikkeld. Bij de ontwikkeling van deze nieuwe sterk presterende maaidorsers werden alle componenten volledig nieuw ontworpen. Er was maar één eis: het moest een IDEALe maaidorser worden!

- Helix-processor
- IDEALbalance™: dubbele terugvoerbodems
- Streamer 210-graantank met een volume van 17.100 liter en een lossnelheid van 210 l/s
- AutoDock™: voorzetstuk aan- of afkoppelen in 5 seconden
- Smal chassis, zodat brede banden kunnen worden gemonteerd die de machine geschikt maken voor rijden op de openbare weg
- Wiel- of TrakRide-onderstel
- ParaLevel-uitvoering met 14% hellingcompensatie
- DriveCenter: een efficiënte en compact aandrijving
- Vision Cab-cabine voor perfect rijcomfort
- IDEALDrive voor perfect zicht en een optimale zitpositie
- IDEALharvest™ voor automatische realtime-instelling van de machine



Geef aan het begrip 'oogst' nieuwe inhoud

De Fendt IDEAL is door al AGCO's mondiale deskundigheidscentra voor de oogsttechniek samen ontwikkeld. Overal op de wereld hebben wij boeren en loonwerkers gevraagd naar de eisen waaraan een maaidorser voor hen moet voldoen om de oogst IDEAL te maken. Deze klantinbreng, alle samengebrachte ervaring van onze constructeurs plus de mogelijkheid om de Fendt IDEAL jaarrond in verschillende delen van de wereld en onder de moeilijkste omstandigheden te testen, hebben de Fendt IDEAL tot de modernste en meest innovatieve maaidorser gemaakt die op de markt is.

Waar of welk gewas u ook oogst:
met Fendt wordt de oogst IDEAL

FENDT IDEAL: MAAIBORD

PowerFlow-maaiborden: helemaal IDEA(A)L

Geweldig vanaf het begin

Voor optimale resultaten moet alles direct passen. Daarom werken alle Fendt IDEAL-maaidorsers met de jongste generatie PowerFlow-maaiborden, die wereldwijd een goede naam hebben. Voor een zuivere snede zorgt de Schumacher-messenbalk, met meer dan 1220 sneden per minuut. Daarna wordt het gewas met de aren vooruit via de PowerFlow-banden aan de SuperFlow-invoervijzel overgedragen. Deze meet meer dan 76 cm in diameter en is over de gehele breedte uitgerust met invoervingers. Met name in gelegerd gewas imponeert het PowerFlow-maaibord met een hoge doorvoersnelheid en steeds beperkt blijvende verliezen.

Het perfecte maaibord

Een belangrijk pluspunt van het PowerFlow-maaibord is de robuuste, solide en duurzame constructie. De PowerFlow-banden werken het koren actief met de aren eerst de machine in. Niet alleen ontstaat daardoor een gelijkmatige gewasstroom, ook wordt het dorssysteem zo optimaal benut en tegelijkertijd beschermd tegen stenen. Met de grote invoervijzel kan een hoge doorvoer worden gerealiseerd. De haspel wordt hydraulisch aangedreven. De rotatiesnelheid van de haspel kan automatisch worden aangepast. Dat ontlast de bestuurder van de maaidorser. Het PowerFlow-maaibord biedt veel flexibiliteit, doordat snel kan worden gewisseld tussen koolzaad-maaibord en graan-maaibord. De snijmessen aan beide zijden zorgen voor zuiver gemaaide randen van het staande gewas. Voor snel en gemakkelijk transport kunnen de halmverdelers eenvoudig worden weggeklapt. Voor de verschillende IDEAL-modellen is er keuze uit vier verschillende Fendt PowerFlow-maaiborden. De breedste uitvoering is 12,22 m (40 ft).

Altijd in de juiste positie

Dankzij de TerraControl™-maaibordgeleiding hebt u zelfs de breedste maaiborden volledig onder controle. TerraControl™ zorgt ervoor dat het maaibord zich op de juiste afstand van de ondergrond bevindt en er de perfecte hoek mee maakt. Daarbij ondersteunt u verschillende functies die samenwerken om tot optimale resultaten te komen. Bijvoorbeeld de maaihogte-instelling, een nul-stand, de oplegdruk, verschillende voor te selecteren maaihogten, heffen van het maaibord bij achteruitrijden, de draaisnelheid en positie van de haspel en het kopakkermanagement – allemaal volautomatisch.

Krachtig hydraulieksysteem

De hefcilinders van Fendt IDEAL-maaidorsers hebben moeite met geen enkel maaibord, hoe breed of zwaar dat ook is. Bij de IDEAL 7 en 8 hebben de cilinders een diameter van 85 mm en heffen ze maximaal 5 ton. Bij de IDEAL 9 en 10 hebben de cilinders een diameter van 92 mm en heffen ze maximaal 6,5 ton. De totale hefconstructie is zodanig dat bij heffen een bodemvrijheid van maximaal 1270 mm ontstaat. Twee cilinders aan het frame van de invoerelevator zijn verantwoordelijk voor de hellingcompensatie. Zij reageren snel en gevoelig op veranderingen van ondergrond en compenseren tot een maximum van +/- -8 graden.

Het maaibord kan in dwarsrichting 8 graden naar links en naar rechts bewegen.



Ook de hoogte van de haspel kan in combinatie met alle maaibordfuncties automatisch worden ingesteld voor een perfecte opname van het gewas.

FENDT IDEAL: INVOERELEVATOR

De juiste combinatie voor maximale doorvoer

Verlies geen tijd

Korte insteltijden betekenen meer tijd om te oogsten. Fendt AutoDock™ koppelt het maaibord binnen 5 seconden automatisch aan en stelt daarmee een nieuwe norm op het gebied van comfort. U kunt daarbij rustig op de bestuurdersstoel blijven zitten. Nadat het maaibord is opgepakt, zorgen vier hydraulische cilinders voor de aankoppeling. Een cilinder in het midden van het frame van de invoerelevator vergrendelt het maaibord mechanisch. Twee koppelingen komen tegelijkertijd naar buiten om de aftakasaandrijving te verzorgen. Ook wordt de multikoppeling via AutoDock™ zelfstandig aan maaibord en maaidorser gekoppeld. Via een RFID-code, de zogenoemde Ag Tag, herkent de Fendt IDEAL het maaibord en roept het de laatste maaibordinstellingen op.

Rechtstreekse aanvoer

In de Fendt IDEAL 7 en 8 is de invoerelevator voorzien van drie invoerkettingen. Met de IDEAL 9 en 10 is zelfs een nog grotere doorvoer mogelijk, doordat die machines met vier invoerkettingen zijn uitgerust. De voorste aanvoertrommel is bij alle modellen dicht. Bij het dorsen van maïs betaalt zich dat uit in de behoedzame behandeling van de korrels. Instellen van de hoogte en spanning van de kettingen is uiterst gemakkelijk: door het verdraaien van een aandrijfas kan de hoogte over een bereik van 50 tot 98 mm worden ingesteld. De juiste spanning stelt u in door het voorspannen van een veer.

Onder een perfecte hoek

Doordat de snijhoek van het maaibord verstelbaar is, is de gewasaanvoer perfect – met name ook in een gelegerd gewas. Via twee hydraulische cilinders, die zich onder aan de kast van de invoerelevator bevinden, stelt u de hoek tussen invoerelevator en maaibord eenvoudig vanuit de cabine in. De draaihoek ligt daarbij dicht bij de voorste aanvoertrommel. Daardoor wordt de overdracht van maaibord naar invoerelevator niet beïnvloed.

Aandrijving zonder compromissen

De Fendt IDEAL biedt een ideale aandrijving voor alle maaiborden die op de markt zijn. U kunt kiezen voor een vast toerental van het maaibord, een variabel toerental en voor verschillende verwerkingscapaciteiten. Bij de ontwikkeling is gestreefd naar een grote en verliesarme krachtoverbrenging en compromisloze betrouwbaarheid. Bij variabele maaibordaanrijving is altijd een tweetraps aandrijving voor de invoerelevator gemonteerd. Het toerental kan zonder gereedschap worden ingesteld tussen 250 en 525 t/min, voor een betere kwaliteit van het geoogste product, juist ook onder droge omstandigheden.

		IDEAL 7	IDEAL 8	IDEAL 9	IDEAL 10
Hefkracht	kg	5000	5000	6500	6500
Ø van de hefcilinder	mm	85	85	92	92
Handmatig +/- 3°		■	■	■	■
Hydraulisch +/- 6°		□	□	□	□

Aandrijving maaibord	Toerentalbereik
100 kW vast	620 t/min
135 kW vast	620 t/min
135 kW variabel	611 - 952 t/min
220 kW variabel	611 - 952 t/min

Als u wilt, koppelt u het maaibord inclusief alle koppelingen aan met Fendt AutoDock™.



FENDT IDEAL: DE ROTOR

Superieure rotoren: Single en Dual Helix



Doordat de draairichting van de rotoren vanuit de cabine hydraulisch kan worden omgekeerd, zijn verstoppingen gemakkelijk en afdoende op te lossen.

Haal het maximale uit uw machine

Het onderscheidende kenmerk van Fendt IDEAL-maaidorsers is de buitengewone Single Helix- (IDEAL 7) of Dual Helix- (IDEAL 8, 9 en 10) dorseenheid. Die hebben een hoge doorvoercapaciteit, leveren een uitstekend dorsresultaat, verwerken het stro voorzichtig en verbruiken weinig energie. Het (basis)concept van de Helix-dorseenheid verenigt de in de markt gestelde eisen op het gebied van doorvoer, korrelkwaliteit, energieverbruik en strokwaliteit.

Toevoer doorslaggevend

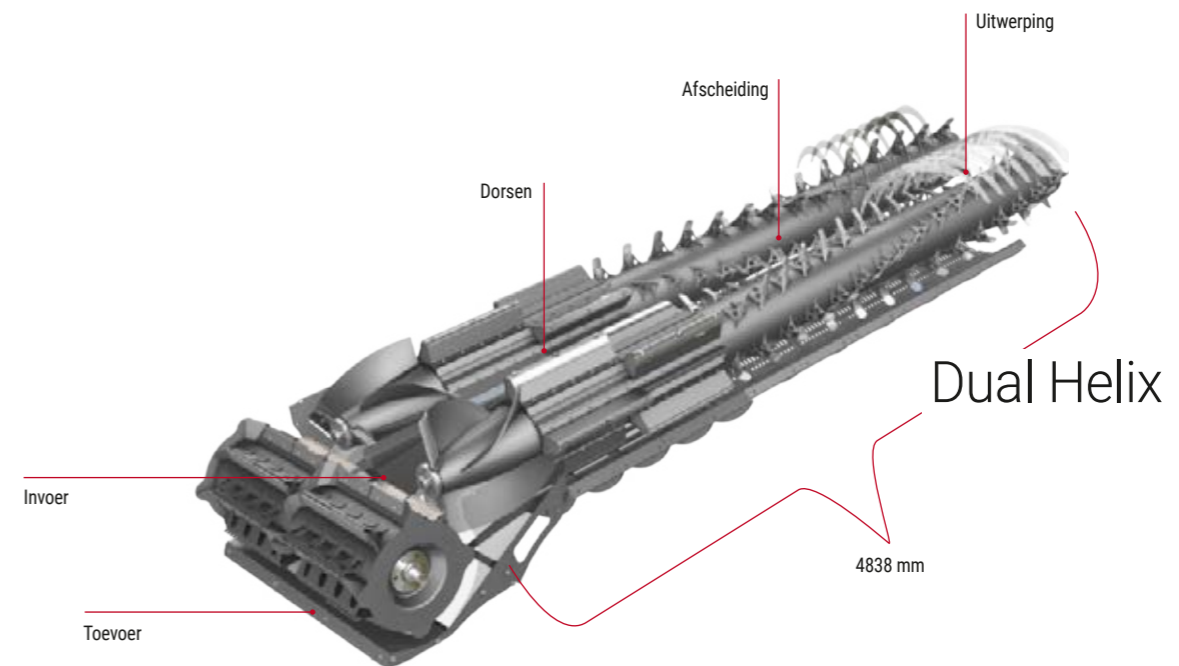
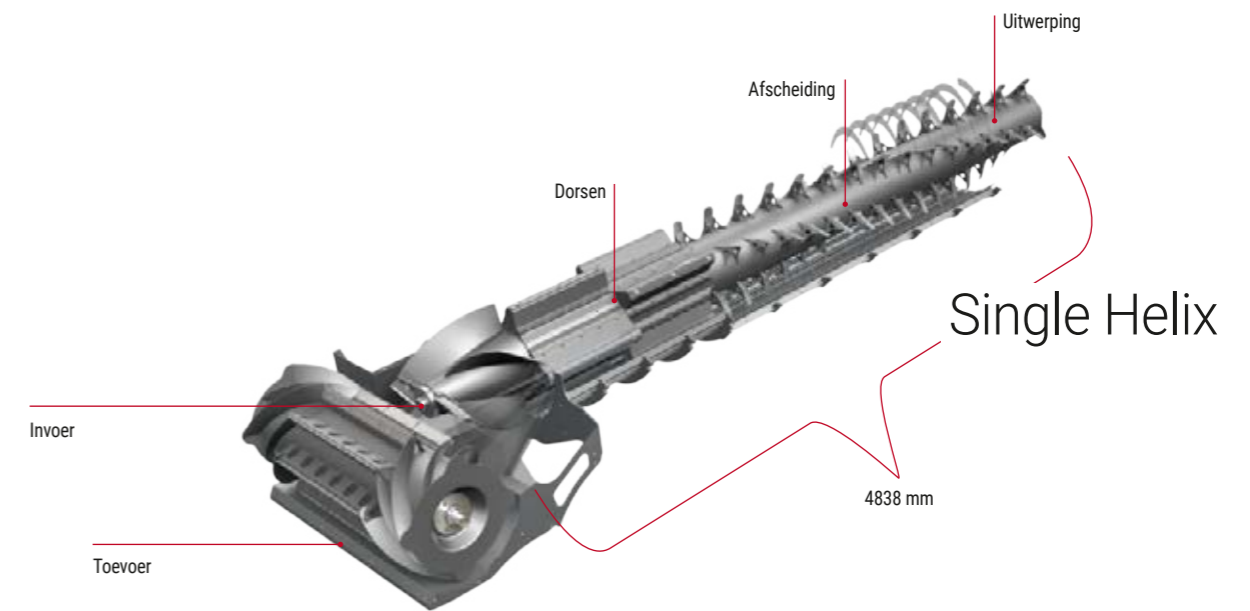
De RotorFeeder-aanvoertrommel (diameter 600 mm) geeft het materiaal van onderen af door aan de rotoren en levert zo een doorslaggevende bijdrage aan een optimaal dorsresultaat. Het toerental van de RotorFeeder wordt zelfstandig door het systeem geregeld en bedraagt steeds 70% van het toerental van de rotor. Doordat het toerental optimaal op dat van de rotoren is afgestemd en er in de machine veel ruimte is voor de overdracht van het materiaal, wordt het stro ontzien. Bovendien is voor de RotorFeeder minder vermogen nodig. Door de optimale overdracht is een constante gewasstroom verzekerd.

De Helix-dorseenheid: eenvoudig uniek

Alle componenten van de rotoren, zoals slaglijsten en rotorvingers, zijn net als bij een helixstructuur in (vier) rijen gerangschikt. Het voorste deel van de rotoren bestaat uit vier in lengterichting aangebrachte slaglijsten, die de korrels uit de aren losmaken. De korven die zich daar onder bevinden, zijn er in veel verschillende uitvoeringen, voor optimale resultaten in elk gewas. Ze kunnen snel en gemakkelijk via de zijkant worden vervangen. De afstand tot de dorskorf is maximaal 35 mm en wordt hydraulisch geregeld. De rotorvingers staan in een hoek van 20° naar achteren. Daardoor wordt het geogste materiaal binnen de helixsecties verdeeld en volledig maar behoedzaam rond de rotor geleid. Onverwachte piekbelastingen van de rotor komen daardoor niet voor en er zijn geen randen waar het materiaal achter blijft haken.

Rustige toevoer, geringe energiebehoefte

De rotorvingers zijn 140 mm lang. Daardoor vindt optimale afscheiding van het graan plaats, zonder dat het stro beschadigd raakt doordat het te weinig ruimte heeft. Resultaten: stro van hoge kwaliteit, goed uitdorsen en een lage energiebehoefte. Dit dorsstelsel onderscheidt zich ook door de gemakkelijke instelbaarheid. De bestuurder hoeft alleen het toerentalbereik van de rotor en de afstand tot de dorskorf in te stellen.



Dankzij de twee extra afscheidingskorven bedraagt het korfoppervlak van de Fendt IDEAL 10T 4,54 m². Dat betekent dat deze maaidorsers in vergelijking tot de Fendt IDEAL 9 over een 12% groter afscheidingsoppervlak beschikt. Daardoor is de afscheidingscapaciteit ook groter, evenals de verwerkingscapaciteit.



Dorswerk		IDEAL 7	IDEAL 8	IDEAL 9	IDEAL 10
Rotoren	Aantal	1	2	2	2
Rotortoerental	t/min	400 - 920 / 280 - 1160	400 - 920 / 280 - 1160	280 - 1160	280 - 1160

FENDT IDEALHARVEST

Een nieuwe dimensie in automatisering

Gewoon oogsten

Met IDEALharvest stelt de Fendt IDEAL nieuwe normen op het gebied van het automatisch instellen van maaidorsers. IDEALharvest is een revolutionair systeem voor de automatisering van uw grote Fendt-maaidorser. De informatie die wordt geleverd door akoestische MAD-sensoren, wordt door de Fendt IDEAL automatisch volgens uw vooraf gekozen oogststrategie ingesteld. Zo behaalt u steeds een perfect dorsresultaat.

De bestuurder bepaalt hierbij binnen een driehoek snel een comfortabel de oogststrategie waar het meest de nadruk op moet liggen: minimalisatie van het aandeel korrelbreuk, minimalisatie van de korrelverliezen of optimalisatie van de zuiverheid van het graan. Bovendien kan met een schuifregelaar ook nog afzonderlijk grotere prioriteit aan de doorvoercapaciteit worden gegeven. Aan de hand van de gekozen strategie stellen de rotor- en ventilatortoerentallen, de openingen voor boven- en onderzeef en de voorwaartse snelheid van de Fendt IDEAL zich voortdurend optimaal in.

Bovendien verzorgt IDEALharvest realtime-beelden van de gewasdoorvoer in de machine. Daaruit kunnen conclusies worden getrokken met betrekking tot de materiaalverdeling in de machine. Omkeervolume en korrelverliezen worden door de realtime-waarden van de ingebouwde sensoren grafisch weergegeven. Met behulp van de zgn. 'Grain Quality Cam' wordt bovendien ook de korrelkwaliteit geoptimaliseerd.

Gemakkelijke visualisatie

Met IDEALharvest hebt u alle belangrijke machineparameters steeds in beeld en past u uw oogststrategie naar uw wensen aan.

Eenvoudig aan te passen

Instellingen als bijvoorbeeld van de rotor- en ventilatortoerentallen kunnen snel en comfortabel worden doorgevoerd; uw oogststrategie van eerste voorkeur wordt optimaal uitgevoerd.

IDEALharvest™



FENDT IDEAL: IDEALBALANCE™

Geniaal van eenvoud – altijd in balans

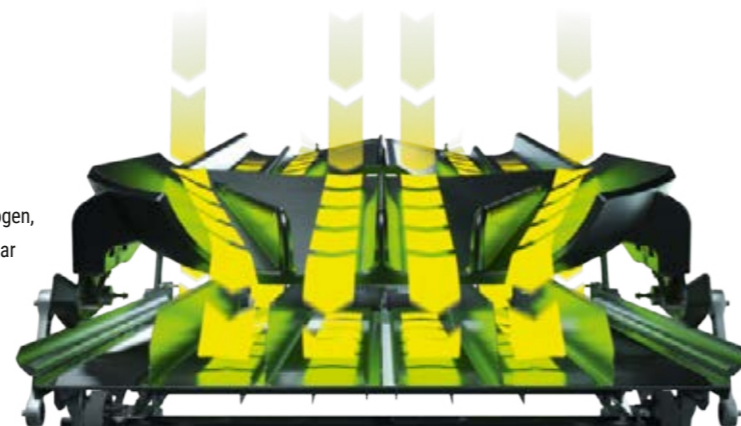
Buitengewone techniek

Om niets anders dan schone korrels in de graantank te krijgen, zijn alle Fendt IDEAL-modellen met het unieke en geniaal-eenvoudige IDEALbalance™-systeem uitgerust. Het belangrijkste onderdeel hiervan is de dubbele terugvoerbodem. De voorste terugvoerbodem verzamelt het materiaal dat door de slaglijsten in het voorste deel uitgedorst wordt en legt dat vervolgens op het voorste deel van de voorbereidingsbodem af. De achterste terugvoerbodem verzamelt het door de rotorvingers afgescheiden materiaal en leidt dit achteraan op de voorbereidingsbodem. Zo wordt de voorbereidingsbodem over de gehele lengte benut en wordt het materiaal optimaal gereinigd.

Ongevoelig tot 15%

De voorste terugvoerbodem is zo geconstrueerd dat deze het materiaal in het midden samenbrengt. Bij de Dual Helix-rotor is de achterste terugvoerbodem omgekeerd geconstrueerd, zodat daar het materiaal juist aan de uiteinden bijeengebracht wordt. Zo wordt het oogstmateriaal onder alle omstandigheden optimaal in de machine verdeeld. Bij een helling van 15% kan met deze eenvoudige bouw, in vergelijking met een volledig horizontaal verlopende terugvoerbodem, maar liefst 60% van de verliezen worden voorkomen. IDEALBalance™ is standaard in alle Fendt IDEAL-modellen ingebouwd. Voor de IDEAL 7 is een speciaal aan de Single Rotor aangepast type terugvoerbodem beschikbaar.

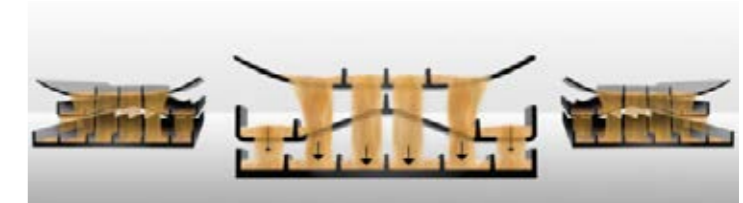
De voorste terugvoerbodem is naar binnen gebogen, zodat het oogstmateriaal in het centrum bij elkaar wordt gebracht.



IDEALbalance™ kan op hellingen de verliezen beperken tot 60%, zonder ingewikkeld regelsysteem.



Het geoogste product is dankzij IDEALbalance™ gelijkmatig verdeeld als het de zeven bereikt.



Wanneer één rotor aanwezig is (zoals bij de IDEAL 7) wordt het materiaal door de lange terugvoerbodem in het midden samengebracht. Daarna wordt het materiaal gelijkmatig over het voorste gedeelte van de voorbereidingsbodem verdeeld.



FENDT IDEAL: REINIGING

Topcapaciteit: het Cyclone Cleaning System

Drievoudige ventilator

De krachtige 'Cyclone'-ventilator bestaat uit drie eenheden, met open zijden voor maximale doorstroming. Het toerental wordt hydraulisch ingesteld op 250 tot 1400 t/min. De verschillende toerentallen kunnen daardoor snel efficiënt worden bereikt. De sterke luchtstroom wordt vanaf de eerste valtrap verdeeld. Zo behoudt de luchtstroom over de hele lengte van de zeefkast zijn richting, wat tot een optimale reiniging leidt.

Afzonderlijk nadorsen

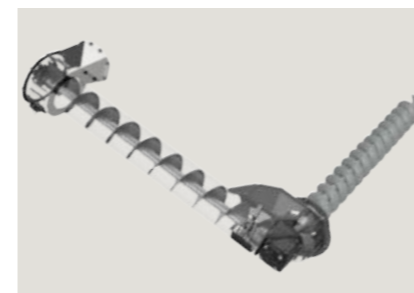
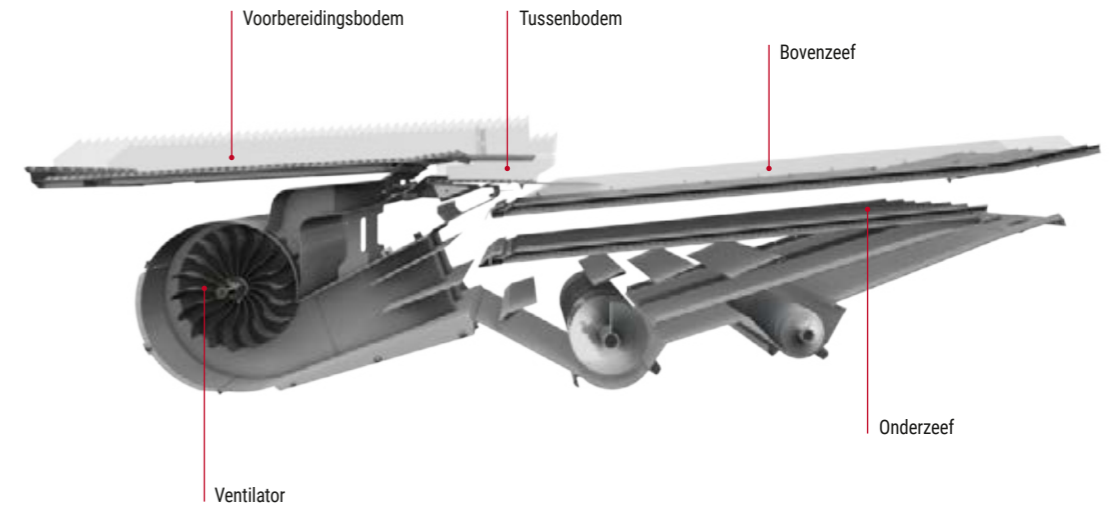
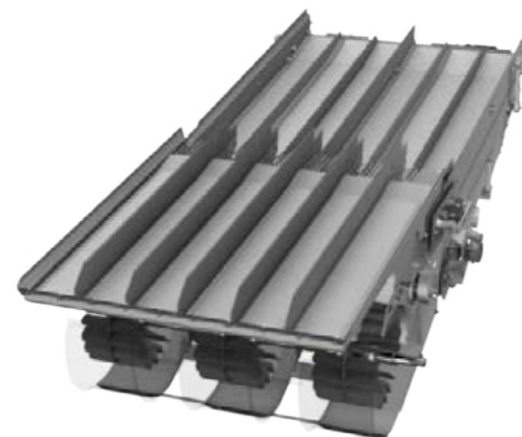
De speciaal geconstrueerde omkering zorgt voor maximale prestaties en optimaal uitdorsen. Het materiaal wordt door een vijzel uitgedorst en overgedragen aan de terugvoerbodem. Daardoor wordt de scheidingscapaciteit van de dorseenheid volledig benut. Het uitdorsen vindt plaats tussen de vijzel en de (vervangbare) afdekkingen, die, afhankelijk van de gewenste intensiteit, getand of glad kunnen zijn.

Superieure reiniging

Ook de lange voorbereidingsbodem, de hoge profielen en de lange zeefkast van de Fendt IDEAL dragen bij aan de perfecte reiniging. Ter hoogte van de eerste valtrap tussen voorbereidingsbodem en tussenbodem wordt het vele kaf en korte stro gescheiden van de korrels. De tweede valtrap, naar de bovenzeef, zorgt vervolgens voor verdere scheiding van de ongerechtigheden. Een sterke luchtstroom zorgt daarbij voor optimale reiniging. Voor optimale zuiverheid van de korrels zorgen de gemonteerde profielen en de langste zeef die er op de markt is. Om onder alle omstandigheden de beste resultaten te behalen, kan vanuit de cabine de opening van de zeven eenvoudig elektrisch worden ingesteld.

De IDEAL 10 heeft gebogen valtrappen. Door de gebogen vorm verzamelen de zwaardere korrels zich in het onderste deel van de valtrap. De lichtere bestanddelen bevinden zich als resultaat van fysische processen bovenin. De gebogen valtrappen zorgen ervoor dat er een bredere luchtstroom vrijkomt, waardoor de hoeveelheid lucht duidelijk toeneemt.

De zes middelste profielen (IDEAL 7, 8 en 9) zijn 150 mm hoog, zodat de machine tot een helling van 15 graden normaal kan functioneren. Verliessensoren op het eind van de zeefkast helpen de bestuurder om de machine optimaal in te stellen.



Het slimme uitdorssysteem via de omkering helpt u om het beste uit uw machine te halen.



Verliessensoren op het eind van de zeefkast helpen de bestuurder om de machine optimaal in te stellen, door via akoestische en druksignalen gevallen materiaal waar te nemen.



De vier secties van de IDEAL 10, met de gebogen valtrappen, zijn gemakkelijk te reinigen doordat ze eenvoudig kunnen worden verwijderd.

FENDT IDEAL: BEHANDELING VAN HET STRO

ShortCut en ActiveSpread: uitgangspunt voor perfecte verkleining

Optimale verkleining

Ook de strohakselaar is zonder compromissen aangepast aan de enorme verwerkingscapaciteit van de Fendt IDEAL. Voor alle modellen zijn twee typen strohakselaar leverbaar: de BaseCut met 56 messen in vier rijen en de ShortCut met 112 messen in acht rijen. Beide hakselaars zijn voorzien van onderhoudsvrije lagers. Het tegenmes kan zonder gereedschap in vijf posities worden ingesteld. Als u het stro op zwad wilt leggen, schakelt u met de 'chop to drop'-functie van de Fendt IDEAL gewoon over op zwadafleg, rechtstreeks vanuit de cabine.

Optimale verdeling

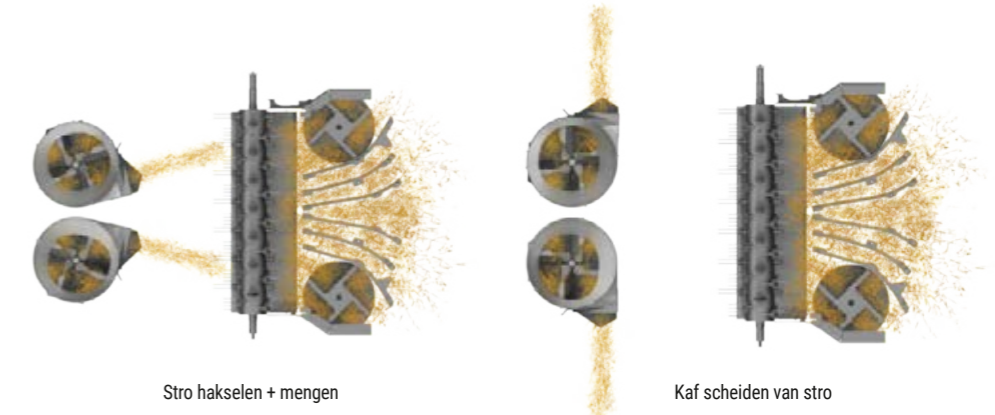
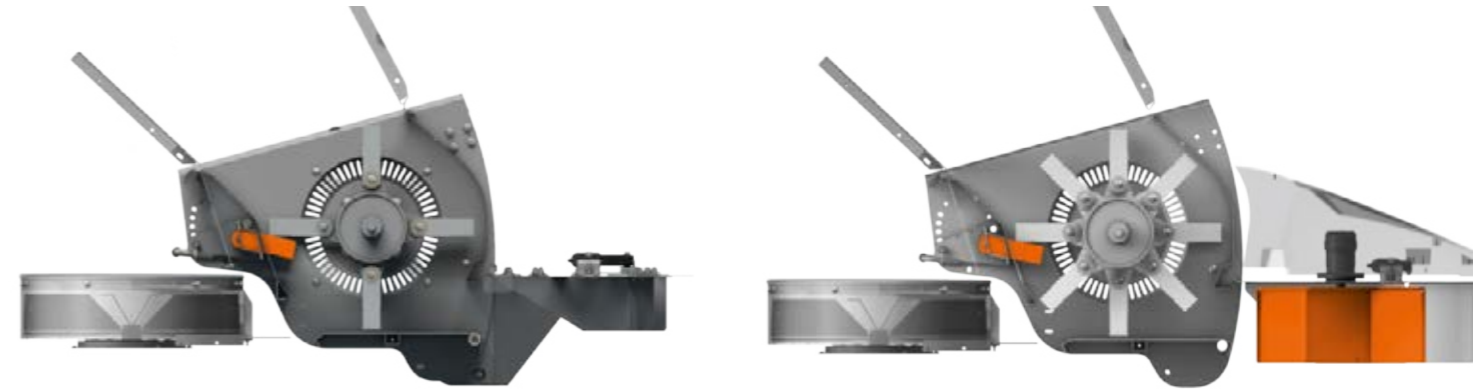
De kafverdeler bevindt zich meteen aan het uiteinde van de zeefkast en verdeelt het korte stro en het kaf zoals u dat wenst. De strooischijven worden hydraulisch aangedreven, wat variabele toerentallen mogelijk maakt. U kunt kiezen uit drie kafverdeelinstellingen: hakselen + mengen (kaf komt in de hakselaar terecht), stro laten vallen + mengen (kaf komt in het zwad terecht) of kaf van het stro scheiden (kaf wordt naar opzij weggevoerd). Aan het eind van de strohakselaar kan een ActiveSpread-verdeler worden gemonteerd of (passieve) strogeleidingsplaten. ActiveSpread werkt met twee hydraulische strooischijven, waarvan de draaisnelheid vanuit de cabine kan worden ingesteld. Bij de passieve stroverdelers kunt u kiezen of u de geleidingsplaten elektrisch of handmatig wilt kunnen verstellen. Linker en rechter plaat kunnen altijd onafhankelijk van elkaar worden versteld.

Uitstekend toegankelijk

De hakselaar is voorzien van twee elektromotoren, die hem zeer toegankelijk maken. De hakselmessen, gefabriceerd door Rekord, kunnen aan beide zijden worden gebruikt, wat de gebruiksduur verdubbelt. Het toerental van de hakselaar kan via een riem eenvoudig worden gewijzigd van 850 t/min (maïs, bonen) in 3600 t/min (graan, koolzaad) en vice versa.

De standaarduitvoering van de Fendt IDEAL is uitgerust met een BaseCut-strohakselaar met 56 messen.

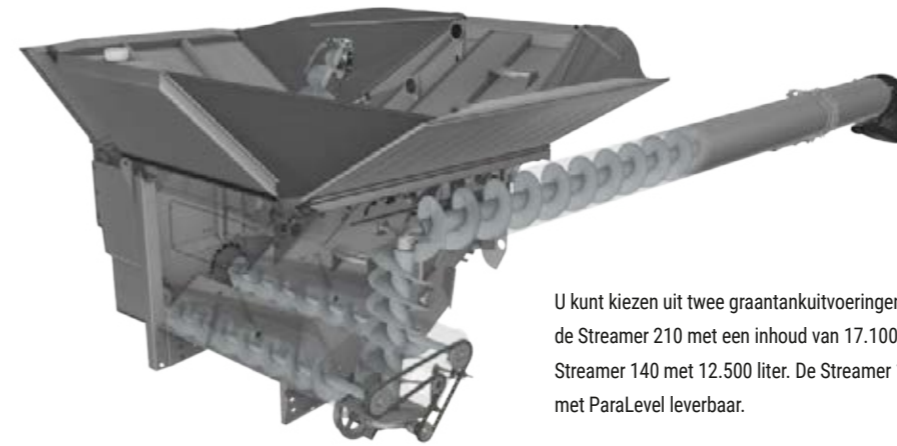
De beste stroverkleining en -verdeling wordt in de Fendt IDEAL-modellen verzorgd door de ShortCut achtrijige strohakselaar.



		ShortCut	BaseCut
Rijen messen		8	4
Getande messen	Aantal	112	56
Tegenmessen	Aantal	55	28
Instelbare toerentallen	t/min	850/3.600	850/3.600

FENDT IDEAL: GRAANTANK EN LOSSEN

De Streamer 210: in 81 seconden van 17100 naar 0 liter



U kunt kiezen uit twee graantankuitvoeringen: de Streamer 210 met een inhoud van 17.100 liter en de Streamer 140 met 12.500 liter. De Streamer 140 is ook met ParaLevel leverbaar.



Een ongekeerde lossnelheid

De graantank voor Fendt IDEAL-maaidorsers is in twee uitvoeringen leverbaar: de Streamer 210 met een inhoud van 17.100 l en een lossnelheid van 210 l/s en de Streamer 140 met 12.500 l en 140 l/s. Die enorme inhoud en de grotere lossnelheid zijn verantwoordelijk voor de enorme verwerkingscapaciteit van de Fendt IDEAL. Dat de lossnelheid zo groot is, ligt aan de enorme diameter van de losvijzel. De grote diameter van 480 mm in combinatie met het kleine aantal windingen staat tegelijkertijd lage rotatiesnelheden toe. De complete graantank wordt binnen 81 seconden voorzichtig en met weinig energie geleegd.

Lossnelheid hydraulisch instelbaar

Bij elke Fendt IDEAL kan de lossnelheid vanuit de cabine hydraulisch worden ingesteld. Daarbij worden de afdekkleppen van de vijzel in de bodem van de graantank vanaf de armleuning van de bestuurdersstoel met de vingertoppen aangestuurd. Zelfs als de graantank helemaal vol is, zijn vijf posities mogelijk: 0, 25, 50, 75 en 100 procent open.

Elevator met grote capaciteit

De elevator van de graantank is ontworpen voor een verwerkingscapaciteit van maximaal 200 ton per uur. De behuizing van de elevator heeft een diameter van 239 mm. Dat biedt genoeg ruimte voor een grote verwerkingscapaciteit voor elk gewas. 40 convexe paddels garanderen een maximale capaciteit, waarbij tegelijkertijd de korrels worden ontzien.

Efficiënt overladen

Bij de Fendt IDEAL kunt u kiezen uit een afstortbereik van 7,6 m, 9,15 m of 10,6 m, gemeten vanaf het midden van de machine. De beide grootste uitvoeringen kunnen in transportpositie bovendien achter de maaidorser worden geklapt. Om morsen van grote hoeveelheden product bij stoppen van het overladen te voorkomen, is op het eind van de losvijzel een klep gemonteerd. Bij starten of stoppen van het overladen wordt die klep door een hydraulische cilinder automatisch geopend/ gesloten, wat voorkomt dat er alsnog kostbaar graan gemorst wordt. Voor het overladen van graszaad is speciaal voor de IDEAL een graszaadkit ontwikkeld. Deze voorkomt verstoppingen met graszaad en maakt volledig legen van de graantank mogelijk.



Onder in de graantank sturen afdekkleppen boven de vijzel de lossnelheid in vijf posities aan.



De grote diameter van de losvijzel maakt lage rotatiesnelheden in combinatie met een grote doorvoer mogelijk. Dat garandeert een goede kwaliteit van de korrels!



Opbrengst, vochtgehalte en kwaliteit altijd in beeld dankzij de live-data vanaf het perceel: aan de elevator zijn opbrengst- en vochtigheidssensoren en de camera voor bewaking van de korrelkwaliteit aangebracht. De gegevens hebben een nauwkeurigheid van 98% en worden dankzij de ISOBUS-standaard benut door VarioDoc, live-opbrengstkaartering en IDEALharvest™.

Lospijp	Opklapbaar	Streamer 140	Streamer 210
Lospijp 7,6	-	■	□
Lospijp 9,15	□	□	■
Lospijp 10,6	■	-	□

FENDT IDEAL: STUURSYSTEEM

Alles onder controle: IDEALDrive

Conventionele besturing

Sinds er zelfrijdende oogstmachines worden ontwikkeld en geproduceerd, is er gebruikgemaakt van een stuurwiel. In 1893 was die uitvinding nog nieuw en nauwelijks verbreid. Tegenwoordig is het stuurwiel niet meer weg te denken. In oogstmachines is het nut duidelijk, maar heeft een stuurwiel ook nadelen. Zo beperkt het stuurwiel het zicht op het maaibord en op de toevoer naar de invoerelevatoren. Bovendien zorgt het voor een ongezonde zithouding. Door toepassing van moderne spoorgeleidingssystemen wordt het stuurwiel in maaidorsers tegenwoordig nauwelijks nog toegepast. Zo zorgt een element dat tegenwoordig nog maar zelden wordt gebruikt, bij het dagelijks werk voor aanzienlijke beperkingen.

Joystick-besturing

Voor optimaal zicht op het maaibord komt Fendt IDEAL met een revolutionair concept: IDEALDrive. Met IDEALDrive is helemaal geen stuurkolom meer nodig. In plaats van met een stuurwiel, wordt de maaidorser met een joystick bestuurd. Die bevindt zich op de linker armleuning. Zo bepaalt u de besturing met de linker en de snelheid met de rechter hand. Het resultaat is optimaal zicht naar voren. De aansturing en de haptische terugkoppeling van de joystick zijn proportioneel ten opzichte van de rijsnelheid. Dit zorgt voor een comfortabele en veilige besturing in alle omstandigheden. In combinatie met het TrakRide-ruiponderstel is IDEALDrive optioneel. Als klant hebt u de keuze hoe u uw machine wilt besturen.

Ergonomische bediening

Naast de comfortabele besturing van de machine biedt IDEALDrive ook ergonomische bediening voor verschillende functies. Zo bevinden zich op de joystick niet alleen toetsen voor de richtingaanwijzer, dim- en grootlicht en de claxon, maar ook een toets voor de activatie van het spoorgeleidingssysteem. Voor een comfortabele instap kan de hele armleuning naar achteren worden gedraaid.

Knoppen bovenop

De bediening voor de knipperlichten bevindt zich bovenaan de joystick. De knoppen zitten dus op een ergonomisch gunstige plaats.



Knoppen aan de achterkant

Aan de achterkant zitten de knoppen voor dim- en grootlicht, de claxon en de activatie van het spoorgeleidingssysteem.



Uitstekend zicht	Nieuw bedieningscomfort doordat ca. 65% minder spieractiviteit nodig is	Nauwkeurige besturing
Beter zicht op maaibord en omgeving	Betere wendbaarheid op het land	Nauwkeurig sturen bij keren en rechthoekig rijden
Betere controle over de invoer	Volledige controle op de weg	Stabiel en veilig systeem door proportionele regeling
Alles in zicht, dag en nacht	Meer efficiëntie voor de bestuurder door een 6% efficiënter besturingssysteem	

FENDT IDEAL: MOTOR

Groot vermogen, weinig onderhoud

MAN en AGCO Power

Om per model het beste totaalpakket te kunnen bieden, liggen in de vier Fendt IDEAL-modellen vier verschillende motoren, die perfect zijn aangepast aan de maximumcapaciteit van respectievelijk de IDEAL 7, 8, 9 en 10. Want alleen als de motor perfect bij de maximumcapaciteit past, kan maximale brandstofefficiëntie worden bereikt. De IDEAL 7 heeft een AGCO Power-motor, de IDEAL 8, 9 en 10 zijn voorzien van drie verschillende MAN-motoren. Alle motoren voldoen aan de emissienorm Fase V en onderscheiden zich door de lange service-intervallen.

Revolutionaire AirSense® Cooling

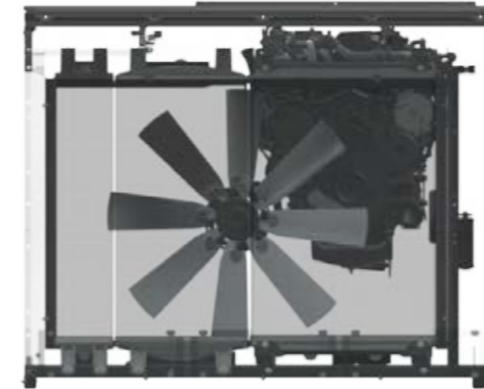
Voor een efficiënte en betrouwbare werking van de motoren is goede koeling essentieel. Speciaal voor de Fendt IDEAL werd AirSense® Cooling ontwikkeld. Het idee erachter: maximaal koelvermogen bij een zo klein mogelijke reinigingsbehoefte. AirSense® Cooling bestaat uit een 950 mm grote omkeerventilator en een koeloppervlak van 2,7 m². De lucht wordt via een koelrooster boven op de Fendt IDEAL centraal aangezogen. Afhankelijk van temperatuur en tijd verandert de ventilator automatisch van draairichting en blaast de koeler goed vrij. Daardoor kunnen vuil en stof de koelcapaciteit niet negatief beïnvloeden. Het systeem is zo betrouwbaar dat u een heel seizoen kunt doorwerken zonder dat u handmatig reinigingswerk hoeft uit te voeren.

Air Compressor

Voor de dagelijkse reiniging van de machine is een compressor beschikbaar. Deze wordt rechtstreeks door de motor aangedreven. De maximumdruk bedraagt 9,5 bar bij een capaciteit van 60 liter. Via twee luchtaansluitingen, een bij de opstap naar de cabine en een bij het trapje naar het motorplatform, kan een luchtslang worden aangesloten, zodat de machine nog op het perceel kan worden schoongemaakt.

Tankvolumes voor lange werkdagen

Zowel de diesel- als de AdBlue-tank bevinden zich achter aan de Fendt IDEAL. Dat zorgt voor een optimale gewichtsverdeling. Via het platform kunnen beide vloeistoffen gemakkelijk worden aangevuld. De tankinhoud is indrukwekkend: maximaal kunnen 1500 liter diesel en 180 liter AdBlue getankt worden. In combinatie met het geringe brandstofverbruik is de Fendt IDEAL langdurig inzetbaar. Waar anderen moeten stoppen, gaat u dus gewoon door!



De omkeerventilator met zijn diameter van 950 mm draait zijn schoepen afhankelijk van temperatuur en tijd en blaast zo het aanzuigbereik schoon.



Het koeloppervlak bedraagt 2,7 m² en hoeft dankzij AirSense® Cooling binnen het seizoen niet handmatig te worden gereinigd.

Model		IDEAL 7 AGCO Power	IDEAL 8 MAN	IDEAL 9 MAN	IDEAL 10 MAN
Cilinderinhoud	liter	9.8	12.4	15.2	16.2
Max. verm. met PowerBoost (vlg. ECE R120)	kW/pk	336/451	401/538	483/647	581/790
Inhoud brandstoftank	liter	1000 / 1250	1000 / 1250 / 1500	1000 / 1250 / 1500	1000 / 1250 / 1500
Inhoud AdBlue-tank	liter	180	180	180	180

FENDT IDEAL: DE AANDRIJVING

Vooruitgang en het verzetten van bergen waren nog nooit zo gemakkelijk

Continue voortstuwing

In de rijaandrijving van de Fendt IDEAL is techniek verwerkt die zich bewezen heeft, in combinatie met de nieuwste techniek voor hydrostatische rijaandrijvingen. Naast dat hij u comfortabel en efficiënt vooruithelpt, is betrouwbaarheid een ander sterk punt van de Fendt IDEAL. De rijaandrijving is voor aan de vooras gemonteerd en zeer goed toegankelijk. Remmen en differentieelslot bevinden zich in de aandrijfkast. Het differentieelslot is in alle modellen standaard.

Fendt MotionShift

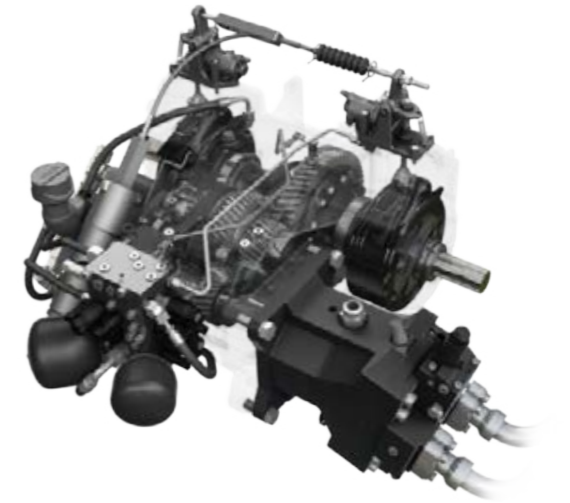
De transmissie van de Fendt IDEAL heeft twee versnellingen, met een snelheidsbereik van 0-15 km/h respectievelijk 0-40 km/h. Met Fendt MotionShift kunt u beide versnellingen tijdens het rijden met een druk op de knop comfortabel op de armleuning inschakelen. De snelheid regelt u comfortabel via de multifunctionele joystick. In de cvt-modus begint de snelheid op 0 km/h. De mate waarin de IDEAL versnelt, is afhankelijk van de positie van de rijkhendel. In de speciale 'Hook-Up-modus', die kan worden geactiveerd op de armleuning, reageert de Fendt IDEAL proportioneel op bewegingen van de joystick. Aankoppelen van het maaibord wordt daarmee kinderspel.

Het perfecte toerental

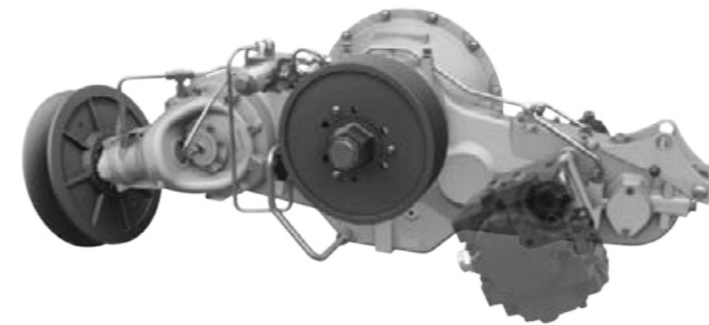
Voor meer efficiëntie en comfort bij rijden op de openbare weg kunt u beschikken over meerdere rijstrategieën. In de Advanced-modus volgt het motortoerental de door u ingestelde voorwaartse snelheid en wordt het toerental afhankelijk van de belasting ten behoeve van de efficiëntie met maximaal 300 t/min gereduceerd. In de Time-modus volgt het motortoerental de vooringestelde waarde. Bedraagt de snelheid echter 5 seconden lang 0 km/h, dan wordt het motortoerental tot 1/3 van de ingestelde waarde teruggebracht. Na 10 seconden daalt het toerental tot stationair.

Optimale krachtoverbrenging

Het DriveCenter van de Fendt IDEAL zorgt voor een volledig nieuwe definitie van het aandrijvingsconcept. Alle pompen, zoals bijvoorbeeld de loadsensing-hydrauliek en de pomp van de rijaandrijving, worden rechtstreeks aangedreven. Daardoor gaat geen vermogen verloren. Toch is het mogelijk, alle componenten van de Fendt IDEAL aan te drijven met behulp van slechts 13 riemen, één ketting en één aftakas. Tegelijkertijd worden hiermee de onderhoudsbehoefte en de kans op storingen verkleind.



Veel transmissiecomponenten hebben hun waarde al vele jaren in de trekkers bewezen. De aandrijving onderscheidt zich doordat die zeer onderhoudsvriendelijk is en zeer toegankelijk in geval er bijvoorbeeld olie moet worden ververs.



Het DriveCenter verdeelt de krachten uiterst efficiënt over de gehele machine. Deze drijft Helix-dorseenheid, reiniging, maaibord en hydrauliekpompen optimaal aan.

FENDT IDEAL: CHASSIS

De juiste afdruk maakt de beste indruk



Het TrakRide-rupsonderstel zorgt voor minimale bodemdruk.

Fendt IDEAL TrakRide

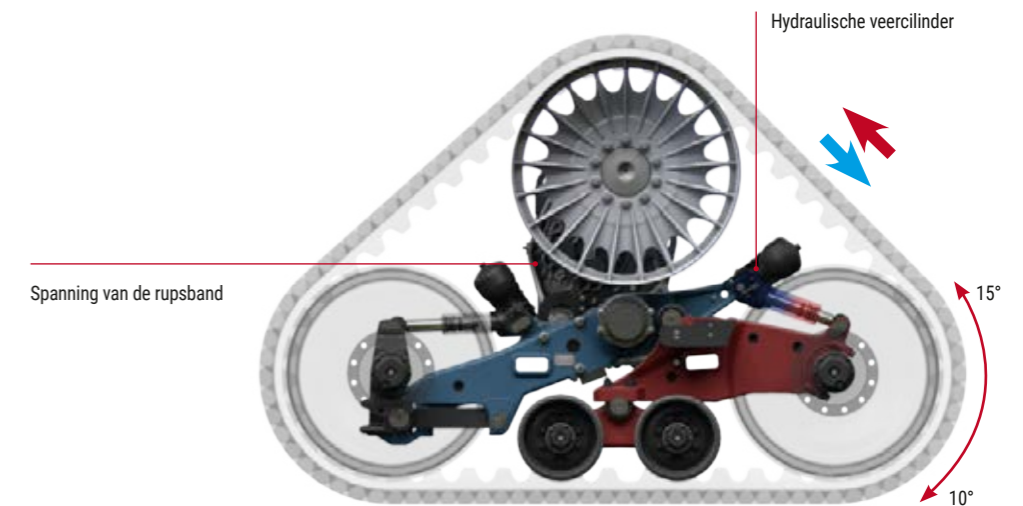
Indien gewenst wordt de Fendt IDEAL aangedreven door het geheel nieuw ontwikkelde TrakRide-rupsonderstel. Dit is ontwikkeld in ons deskundigheidscentrum voor rupsonderstellen in Jackson (VS). Er is keuze uit drie rupsbanden: 660, 760 en 910 mm breed. Een hydraulische cilinder zorgt ervoor dat de rupsband optimaal op spanning blijft door het voorste leiwiel naar voren te duwen. Voor maximaal rijcomfort zorgt de open triangervering, die pendelen van de looprollen met 15° naar boven en 10° naar onderen toestaat.

Smal onderweg

Doordat het onderstel van de Fendt IDEAL-maaidorser smal is, is het contactoppervlak met de grond groot, ook als voor rubberbanden wordt gekozen. Zo is het bijvoorbeeld mogelijk dat de buitenafmetingen van de Fendt IDEAL-modellen die op 800/70 R38-banden staan kleiner is dan 3,3 meter. Zelfs bij de Fendt IDEAL-maaidorser met ParaLevel-hellingcompensatie, die hellingen tot 14% compenseert, kunnen aan de vooras 800/70-R38-banden worden gemonteerd. De transportbreedte blijft ook dan onder de 3,5 meter.

Maximale voortstuwing

De Fendt IDEAL schakelt zelfstandig en zeer slim alleen dan over op vierwielaandrijving als de ingestelde druk van de vooras wordt bereikt. Daardoor ondersteunt de AllDrive-as de IDEAL alleen als dat nodig is en levert dan volledige tractie. Als het differentieel slot geactiveerd is, is de vierwielaandrijving permanent ingeschakeld. Bij het sturen wordt het differentieel automatisch uitgeschakeld. Nadat de bocht gemaakt is, wordt het differentieel ook weer automatisch ingeschakeld. Daarmee bespaart de IDEAL brandstof en wordt de as ontzien.



FENDT IDEAL: DE VISIONCAB

De IDEAL: werkplek met topcomfort



Optimaal overzicht

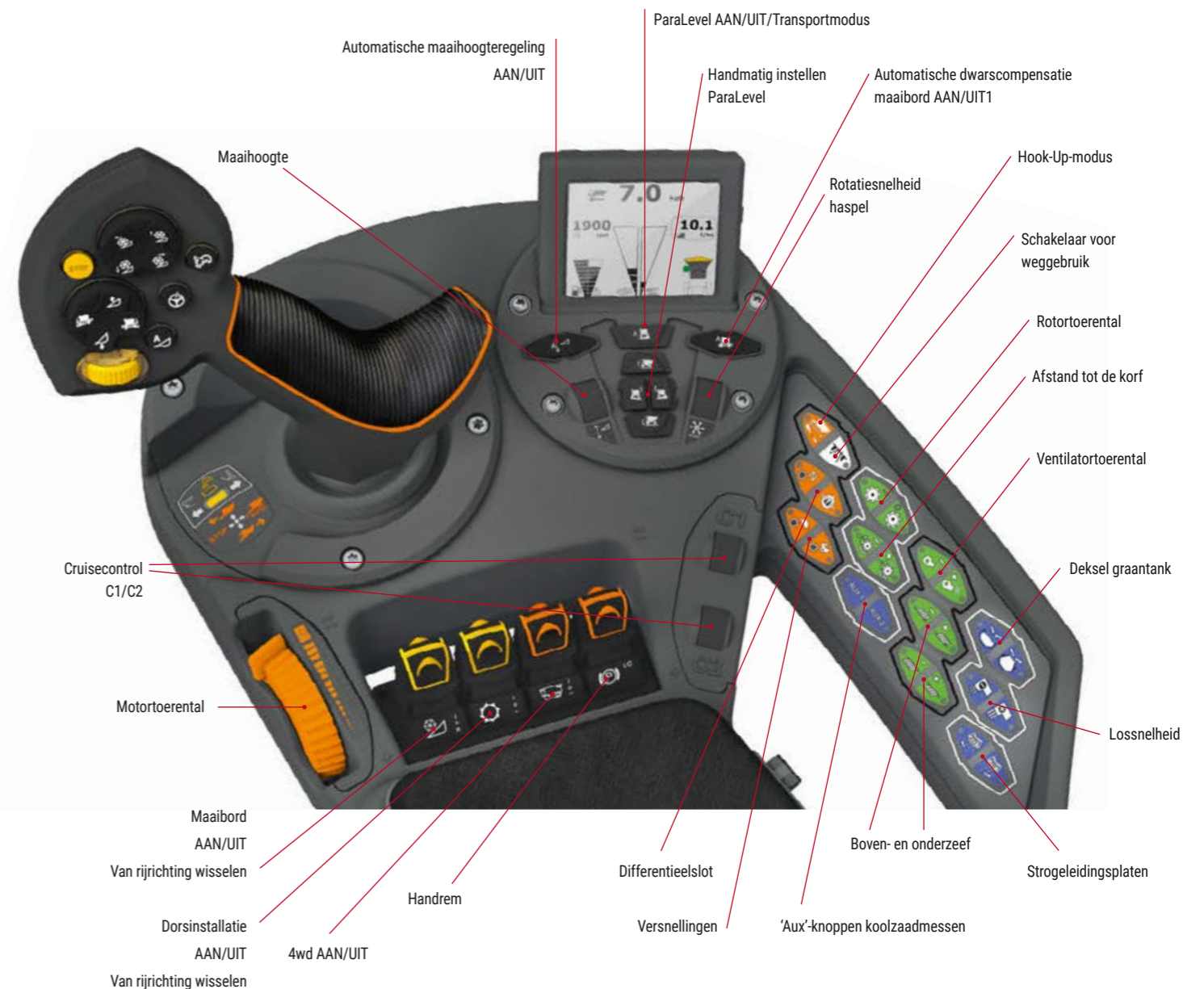
De Fendt VisionCab is ontwikkeld om u de perfecte werkplek te bieden, met optimaal zicht op het maaibord. Het glasoppervlak van 5,75 m² en de 180° zicht rondom maken dat mogelijk. Het lage geluidsniveau van slechts 73 dB(A) zorgt voor een aangename werkomgeving. In de ruime cabine kunnen zelfs bestuurders met lange benen comfortabel zitten.

Zitcomfort

Bij de Fendt IDEAL hebt u de keus uit twee zituitvoeringen: de uitvoering met standaard stoffen bekleding en de 'Deluxe'-uitvoering met leren bekleding met actieve ventilatie. Ook de bijrijdersstoel kan op verzoek met leren bekleding worden geleverd. Onder de bijrijdersstoel bevindt zich een koelvak van 28,5 liter. Na neerklappen van de rugleuning hebt u de beschikking over twee praktische flessenhouders en een opbergvak voor documenten.

Alles onder controle

Het centrum van de eenvoudige en intuïtieve bediening van de Fendt IDEAL bevindt zich op de armluning. Daarop bevinden zich namelijk de handige joystick en de folietoetsen en tuimelschakelaars voor de verschillende machinefuncties. Bovendien is er nog een klein digitaal display, waarop de belangrijkste machine-instellingen worden weergegeven. De 10,4"-Varioterminal maakt het bovendien mogelijk om de machine eenvoudig via het touchscreen of via knoppen in te stellen. Voor de uitgebreidere machinefuncties via IDEALharvest™ klikt u op de iPad waarop de applicatie draait. Die zit in een stevige, praktische houder.



FENDT SMART FARMING

IDEALE oplossingen om ontspannen te oogsten

Aan u de keus

Bij het spoorgeleidingssysteem Fendt VarioGuide kunt u kiezen uit verschillende ontvangers van de merken NovAtel® en Trimble®. Zij bieden zeer verschillende correctiesignalen, met nauwkeurigheden tot maximaal 2 cm. Met de NovAtel-ontvanger zit u met de correctiesignalen SBAS, TerraStar-L, TerraStar-C en RTK steeds in het juiste spoor. Als u voor een Trimble®-ontvanger kiest, kunt u gebruikmaken van SBAS, RangePoint™ RTX™, CenterPoint RTX™ en RTK. En komt het een keer voor dat u door het terrein uw signaal toch een keer verliest, dan werkt VarioGuide dankzij de Trimble®-xFill™-technologie of NovAtel® RTK Assist ook zonder correctiesignaal nog ongeveer 20 minuten betrouwbaar verder.

Eenvoudige documentatie

Met Fendt VarioDoc en VarioDoc Pro documenteert u uitgevoerde werkzaamheden met een paar klikken op de Varioterminaal, waarna de documentatie uitwisselbaar is met uw perceelbeheerssysteem. VarioDoc behoort tot de basisuitvoering van elke Fendt IDEAL. Als optie is VarioDoc Pro leverbaar, dat meer functies biedt, zoals draadloze gegevensoverdracht.

Realtime-opbrengstkartering

Doordat de Fendt IDEAL is voorzien van opbrengstkartering in realtime, kunt al tijdens het werk de actuele opbrengst van elke plek op het perceel in uw terminal aflezen. Bovendien kunt u het lokale vochtgehalte laten aangeven. Het systeem maakt gebruik van gps en van de aan de elevator gemonteerde meetapparatuur voor vocht en opbrengst.

Exacte spoorgeleiding voor maximale resultaten:

Fendt VarioGuide maakt het mogelijk



Met Fendt VarioGuide hebt u altijd de keuze om de goedkopere en effectieve NovAtel-ontvanger (rechter afbeelding) te gebruiken of de Trimble-ontvanger, die meer mogelijkheden biedt (linker afbeelding).



Voor beide systemen – NovAtel en Trimble – hebt u de keuze uit verschillende correctiesignalen, die u ook in geval van signaalverlies in staat stellen om nog enige tijd door te werken.

FENDT SMART FARMING

Verbonden het land op

Machinegegevens oproepen vanaf elke locatie: Fendt Connect

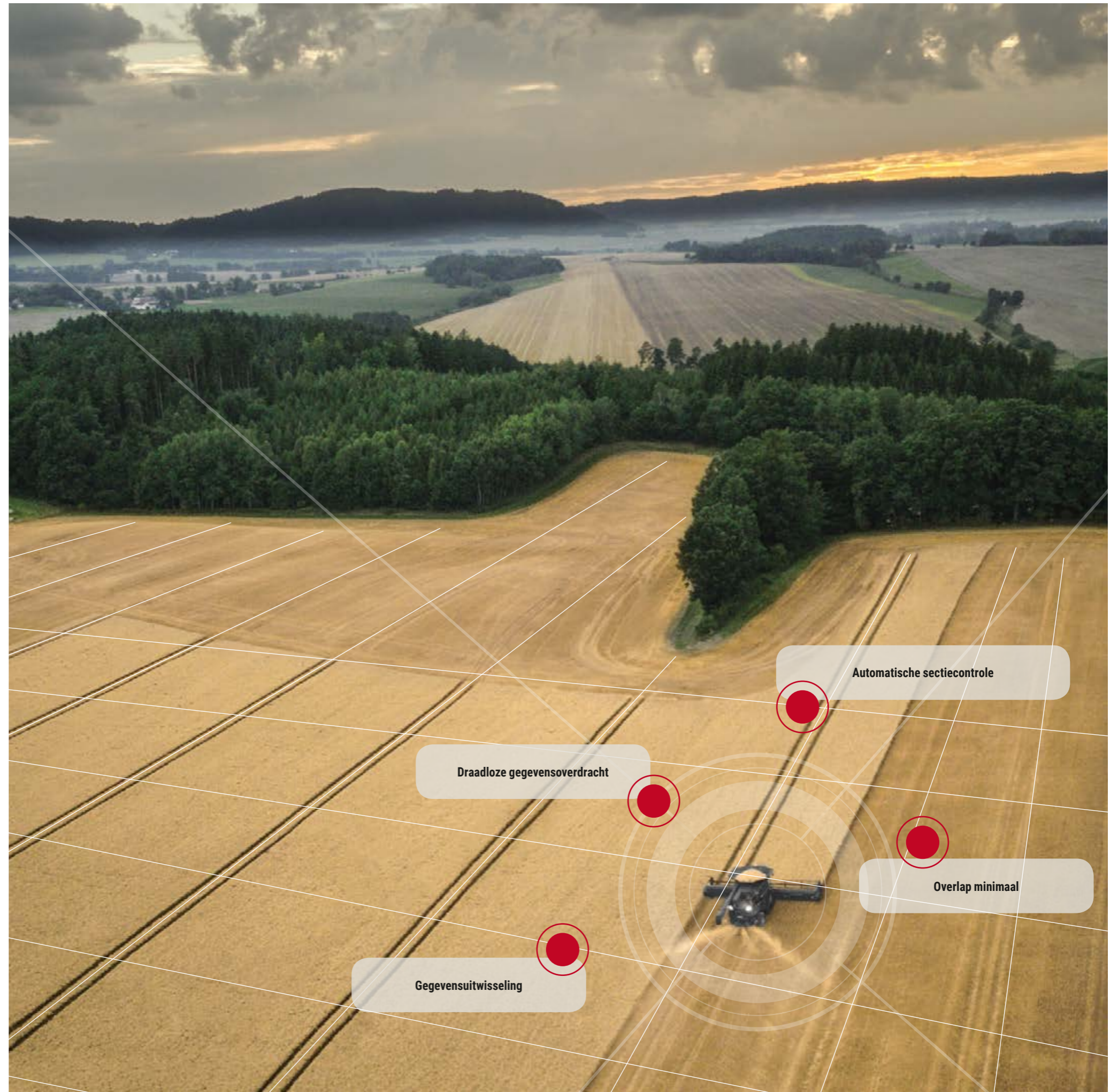
Fendt Connect is de centrale telemetrie-oplossing voor Fendt-machines. Fendt Connect registreert en analyseert machinegegevens, zodat landbouw- en loonbedrijven de toestand en het gebruik van hun machines kunnen controleren, analyseren en optimaliseren. Door de overdracht van mobiele gegevens kunnen actuele machinegegevens op bedrijfscomputer, tablet, smartphone, enz. worden opgeroepen, ongeacht waar men zich bevindt. Voorwaarde voor het gebruik van Fendt Connect is inbouw van de AGCO Connectivity Module. Deze box leest relevante machinegegevens uit en geeft deze door aan Fendt Connect (app of internettoepassing). De gegevensoverdracht vindt plaats via het netwerk voor mobiele data.

Flexibele gegevensuitwisseling

Samen sterk – dat geldt ook voor de Fendt IDEAL. Wanneer twee of meer Fendt IDEAL-machines in elkaars nabijheid werken, kunnen deze machines veilig via mobiele telefonie gegevens zoals A-B-lijnen en machine-instellingen uitwisselen en zo binnen een groep de efficiëntie verder verhogen.



Steeds als u een product of dienst met het 'Fuse'-logo aanschaft, zijn open connectiviteit en toepassing zowel binnen de productseries van onze centrale merken als met producten van andere fabrikanten gegarandeerd. Meer informatie vindt u op www.FuseSmartFarming.com





FENDT SERVICES

Topproducten onder één dak

Met een Fendt hebt u een hightech-product in handen dat aan de hoogste eisen voldoet. Van de efficiënte en gecertificeerde Fendt-dealers mag u dan ook eersteklas-service en -dienstverlening verwachten:

- Korte lijnen tussen onze uitstekend geschoolde servicemedewerkers en u
- Tijdens het seizoen 24/7 beschikbaarheid van onderdelen
- 12 maanden garantie op originele Fendt-onderdelen, inclusief montage

100% kwaliteit en 100% service – Fendt Services
Om u maximale inzetbaarheid en maximaal rendement voor uw Fendt-machine te kunnen garanderen, bieden wij u de volgende services:

- Fendt-demonstratieservice
- Fendt Expert-chauffeurstraining
- AGCO Finance: financierings- en huurmogelijkheden
- Fendt Care: onderhoud en garantieverlengingen
- Fendt Certified – het programma voor gebruikte machines



Fendt-dealers zijn mobiel en hebben maar één doel voor ogen: uw Fendt-machines operationeel houden, ook door preventieve maatregelen. En mochten zich tijdens de oogst toch problemen voordoen, dan is uw gecertificeerde dealer 24/7 bereikbaar via de noodgevallen-hotline.

FENDT SERVICES

Zo zorgt u er vandaag voor dat u morgen óók verder kunt

Fendt-demonstratieservice

Overweegt u om een nieuwe machine aan te schaffen? Laat u overtuigen door de technologie en het totaalrendement van Fendt! Maak gebruik van de Fendt-demonstratieservice om tot uw besluit te komen.

Fendt Expert-chauffeurstraining

Wij bieden u ondersteuning om het beste uit uw machine te halen. Met de exclusieve Fendt Expert-chauffeurstraining optimaliseert u de efficiëntie van uw Fendt nog meer en leert u alle functies kennen die uw dagelijks werk gemakkelijker maken. Een team van professionele trainers brengt u op vakkundige wijze bij hoe u gebruik kunt maken van de vele mogelijkheden die uw Fendt-machine te bieden heeft.

Individuele financierings- en huurmodellen

De investering in techniek betekent een grote kapitaalinvestering. De financiering van AGCO Finance garandeert u aantrekkelijke voorwaarden en flexibele looptijden. Van de hoogte van het aan te betalen bedrag tot de maandelijkse kosten en de looptijd: de randvoorwaarden voor de financiering van uw Fendt bepaalt u zelf. Hebt u op korte termijn behoefte aan extra capaciteit en wilt voor langere tijd een Fendt gebruiken, maar niet kopen? Uw Fendt-dealer biedt met huurmogelijkheden op maat de optimale oplossing.

Fendt Certified – het programma voor gebruikte machines

Gebruikte landbouwmachines van bewezen hoogwaardige, gecertificeerde Fendt-kwaliteit zijn voor kostenbewuste agrariërs en loonwerkers of als aanvulling op een uitbreidend machinepark de ideale oplossing.

Uw voordeel:

- Certificering volgens strenge kwaliteitsnormen
- Uitgebreide toelatingscontrole (technische staat, slijtage, uiterlijk)
- Indien nodig vervanging, reiniging en lakken van de belangrijkste componenten
- 1 jaar garantie (verlenging mogelijk)
- AGCO Finance biedt aantrekkelijke speciale voorwaarden

Fendt Care: onderhoud en garantieverlengingen

Om uw machine steeds inzetbaar te houden, bieden wij u onderhouds- en reparatieservice op maat, die verder gaat dan de wettelijke garantie. Deze service dekt het risico op reparatiekosten van nieuwe machines alleen tijdens de eerste 12 maanden na uitlevering. Daar begint Fendt Care. Met flexibele looptijden en tarieven, met en zonder eigen risico, kan de machine ook na het eerste jaar worden verzekerd.

Uw Fendt-dealer monteert alleen originele onderdelen. Deze onderdelen hebben een gegarandeerde standaardkwaliteit en hun functionele betrouwbaarheid wordt gecontroleerd. Dit garandeert u dat uw Fendt-machine haar waarde optimaal behoudt.

Met de smartphone-app 'AGCO Parts Books to Go' zijn reserveonderdelen van Fendt snel en eenvoudig te vinden en direct te bestellen. De app staat in de App Store en in de Google Play Store klaar om te worden gedownload. Uw persoonlijke toegangsgegevens krijgt u van uw Fendt-dealer.



Planningszekerheid en volledige controle over de kosten

Fendt Care	Bronze	Silver		
Vermogen	Regulier onderhoud, vaste onderhoudskosten	Verzekering tegen het risico op reparatiekosten (uitgezonderd t.g.v. slijtage)		
Nut	Inzetbaarheid van de machine	Verzekering tegen ernstige schade	Uitgebreide dekking tegen aantrekkelijke voorwaarden	Complete dekking en volledige controle over de kosten
Regulier onderhoud	✓	✓	✓	✓
Reparatiekosten		✓	✓	✓
Eigen risico		€ 490,-	€ 190,-	€ 0,-



5 jaar of 3000 draaiuren (incl. maaibord)

Met de tarieven voor Fendt Care biedt Fendt uitgebreide mogelijkheden voor dekking van de inzetbaarheid en het reparatierisico van nieuwe machines. Fendt Care stelt u in staat om in combinatie met uitstekende service volledige controle over uw kosten te houden. Van onderhoudscontract tot het 100%-Zorgeloos-pakket vindt u bij Fendt flexibele maatoplossingen voor uw machinepark.

Standaarduitvoering en opties
 Standaard: ■
 Optie: □

FENDT IDEAL

Technische gegevens.

		IDEAL 7	IDEAL 8	IDEAL 9	IDEAL 10
Maaibord					
Breedte PowerFlow-maaibord: - tot - **	m	7.70 - 10.70	9.20 - 12.20	10.70 - 12.20	10.70 - 12.20
Snijfrequentie PowerFlow	Snijbewegingen/min	1220	1220	1220	1220
TerraControl II™-maaibordgeleiding		■	■	■	■
Automatische haspelsnelheid		■	■	■	■
Elektrische koolzaadmessen		□	□	□	□
Multikoppeling		■	■	■	■
Hydraulische haspelaandrijving		■	■	■	■
Automatische haspelpositie		■	■	■	■

		IDEAL 7	IDEAL 8	IDEAL 9	IDEAL 10
Opvoerband					
EHU (Eyeshot Hook-Up)		■	■	■	■
AutoDock™ - automatische aankoppeling maaibord		□	□	□	□
Ag-Tag - automatische herkenning maaibord		□	□	□	□
Variabele maaibordaanrijving		□	□	□	□
HP - hydraulische snijhoekinstelling		□	□	□	□
Invoerkettingen	Aantal	3	3	4	4
Hydraulisch wisselen van rijrichting		■	■	■	■

		IDEAL 7	IDEAL 8	IDEAL 9	IDEAL 10
Dorswerk					
Single Helix-dorseenheid		■			
Dual Helix-dorseenheid			■	■	■
Rotoren	Aantal	1	2	2	2
Rotordiameter	mm	600	600	600	600
Rotorlengte	mm	4838	4838	4838	4838
Rotortoerental	t/min	400 - 920 / 280 - 1160	400 - 920 / 280 - 1160	280 - 1160	280 - 1160
Oppervlak dorskorf Helix-dorseenheid	m²	0.83	1.66	1.66	1.66
Afscheidingsoppervlak Helix-dorseenheid	m²	1.44	1.92	2.40	2.88
Diameter Feeder-rotor	mm	600	600	600	600
Toerental Feeder-rotor	t/min	285-656 / 200-828	285-656 / 200-828	200 - 828	200 - 828

		IDEAL 7	IDEAL 8	IDEAL 9	IDEAL 10
Afscheiding van de restkorrels					
Totaal afscheidingsoppervlak	m²	2.27	3.58	4.06	4.54

		IDEAL 7	IDEAL 8	IDEAL 9	IDEAL 10
Reiniging					
Cycloonreinigingssysteem		■	■	■	■
IDEALbalance™-terugvoerbodems			■	■	■
Vlakke voorbereidingsbodem	m²	2.05	2.05	2.05	2.05
Bovenste zeefoppervlak	m²	2.71	2.71	2.98	2.98
Onderste zeefoppervlak	m²	2.19	2.19	2.42	2.42
Totaal zeefoppervlak	m²	4.9	4.9	5.4	5.4
Ventilatortoerental	t/min	250 - 1400	250 - 1400	250 - 1400	250 - 1400
Elektrische ventilatorinstelling		■	■	■	■
Dubbele, geventileerde cascade		■	■	■	■
Separate omkeerband		■	■	■	■
Elektrisch verstelbare zeven		■	■	■	■
Indicatie van omkering		■	■	■	■

		IDEAL 7	IDEAL 8	IDEAL 9	IDEAL 10
Graantank					
Graantankuitvoering Standard standaard/optie		Streamer 140 / Streamer 210	Streamer 140 / Streamer 210	Streamer 210 / -	- / -
Graantankuitvoering ParaLevel standaard/optie		Streamer 140 / -	Streamer 140 / -	Streamer 140 / -	- / -
Graantankuitvoering TrakRide standaard/optie		Streamer 140 / Streamer 210	Streamer 140 / Streamer 210	Streamer 210 / -	Streamer 210 / -
ScrollSwing-bediening		■	■	■	■
StreamerGates - instellen van de lossnelheid		■	■	■	■
Binnenverlichting		■	■	■	■
Ladder in graantank, voor veilig betreden		■	■	■	■
Klep en glijgoot voor monsterneming		■	■	■	■
Afvoerpijp graantank 7,60 m, star		■	■	□	□
Afvoerpijp graantank 9,15 m, star		□	□	■	■
Afvoerpijp graantank 9,15 m, inklapbaar		□	□	□	□
Afvoerpijp graantank 10,60 m, inklapbaar		□	□	□	□

	IDEAL 7	IDEAL 8	IDEAL 9	IDEAL 10
Strohakselaar				
BaseCut - 56 getande messen	■	■	■	■
ShortCut - 112 getande messen	□	□	□	□
Kafverdelers	□	□	□	□
Elektrisch verstelbare strogeleidingsplaten	□	□	□	□
ActiveSpread-radiale verdelers	□	□	□	□

		IDEAL 7	IDEAL 8	IDEAL 9	IDEAL 10
Motor					
MAN-motor			■	■	■
AGCO Power-motor		■			
AirSense®-koelsysteem		■	■	■	■
Emissienorm	Fase	5 / V	5 / V	5 / V	5 / V
Cilinders	Aantal	7	6	6	6
Cilinderinhoud	liter	9.8	12.4	15.2	16.2
Nominaal toerental	t/min	1900	1900	1900	1900
Max. verm. met PowerBoost (vlg. ECE R120)	kW/pk	336/451	401/538	483/647	581/790
Inhoud brandstoftank	liter	1000 / 1250	1000 / 1250 / 1500	1000 / 1250 / 1500	1000 / 1250 / 1500
Inhoud AdBlue-tank	liter	180	180	180	180
DriveCenter		■	■	■	■
Luchtcompressor		□	□	□	□

		IDEAL 7	IDEAL 8	IDEAL 9	IDEAL 10
Chassis					
MotionShift-transmissie		■	■	■	■
Versnellingen	Aantal	2	2	2	2
Maximale rijnsnelheid*	km/h	40	40	40	40
AllDrive-vierwielaanrijving		□	□	□	□
TrakRide-rupsonderstel**		□	□	□	■
ParaLevel-hellingcompensatie		□	□	□	

		IDEAL 7	IDEAL 8	IDEAL 9	IDEAL 10
Cabine					
Vision-cabine		■	■	■	■
IDEALdrive TM***			□	□	□
Luchtgeveerde bestuurderszitplaats		■	■	■	■
Deluxe-bestuurdersstoel		□	□	□	□
Automatische airconditioning		■	■	■	■
Elektrisch verstelbare en verwarmbare buitenspiegels		■	■	■	■
Extra groothoekspiegels		■	■	■	■
Extra werkklampen		■	■	■	■
Werklamp - full-led		□	□	□	□
Radio		□	□	□	□
Multimedia-navigatiesysteem		□	□	□	□
Achteruitrijcamera		■	■	■	■
360°-camerasysteem		□	□	□	□
Verliesindicatie		■	■	■	■
Verstelbare stuurkolom		■	■	■	■
ProSound-systeem		□	□	□	□
Zwenkbare Powerfold-toegangsladder		■	■	■	■

		IDEAL 7	IDEAL 8	IDEAL 9	IDEAL 10
Fendt Variotronic					
Fendt Varioterminal 10.4*		■	■	■	■
Fendt-dashboard		■	■	■	■
SmartConnect™-app		□	□	□	□
HarvestPlus automatische doorvoerregeling		■	■	■	■
IDEALharvest™-machine-optimalisatie		□	□	□	□
Fendt VarioGuide		□	□	□	□
Fendt VarioGuide NovAtel/Trimble		□	□	□	□
Voorbereiding voor Fendt VarioGuide		■	■	■	■
Fendt VarioDoc		■	■	■	■
Fendt VarioDoc Pro		□	□	□	□
Fendt Connect		■	■	■	■
Opbrengst- en vochtmeting		■	■	■	■
Opbrengstkartering		□	□	□	□

		IDEAL 7	IDEAL 8	IDEAL 9	IDEAL 10
Afmetingen en gewichten					
Lengte zonder voorzetstuk	m	9.13	9.13	10.63	10.63
Breedte zonder maaibord		3.29 - 3.89	3.29 - 3.89	3.29 - 3.89	3.29 - 3.79
Hoogte	m	3.99	3.99	3.99	3.99

		IDEAL 7	IDEAL 8	IDEAL 9	IDEAL 10
Bandenmaten					
Transportbreedten					
TrakRide-rupsonderstel (26"/660 mm)	mm	3290	3290	3290	3290
TrakRide-rupsonderstel (30"/760 mm)	mm	3490	3490	3490	3490
TrakRide-rupsonderstel (36"/914 mm)	mm	3790	3790	3790	3790
TrakRide-uitvoering voor gebruik in rijst (36"/914 mm)	mm	3790	3790	3790	3790
1000/55 R32 Standard		3890	3890	3890	-
1000/55 R32 ParaLevel		3890	3890	3890	-
900/60 R38 Standard		3790	3790	3790	-
900/60 R38 ParaLevel		3790	3790	3790	-
800/70 R38 Standard		3290 / 3490	3290 / 3490	3290 / 3490	-
800/70 R38 ParaLevel		3490	3490	3490	-

* = landspecifiek - evt. zijn er aanvullende wettelijke vereisten ** Bij de ParaLevel-modellen kunnen de waarden afwijken *** Alleen leverbaar in combinatie met TrakRide-rupsonderstel

FENDT

It's Fendt. Omdat wij verstand van landbouw hebben.



www.fendt.com

AGCO GmbH – Fendt-Marketing
87616 Marktberdorf, Deutschland

 **AGCO**
Your Agriculture Company

Fendt is een wereldwijd merk van AGCO.
De gegevens over leveringsomvang, uiterlijk, prestaties, afmetingen en gewichten, brandstofverbruik en bedrijfskosten van de machines, komen overeen met de informatie die op het moment van drukken beschikbaar was. Deze gegevens kunnen tot het moment van aankoop van de machine veranderen. Uw Fendt-dealer houdt u graag op de hoogte van eventuele wijzigingen. De afgebeelde voertuigen zijn niet landspecifiek uitgerust.