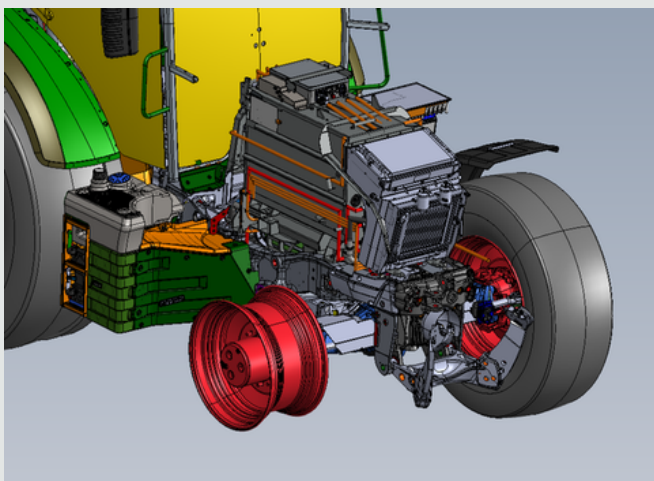




ELEKTRISCHE TRACTOREN

140 t/m 205 PK



KERNPUNTEN VAN DE AGROMECC E600

De Agromec E600 is dé elektrische allrounder. Doorontwikkeling op basis van klantwensen, heeft dit geleid tot een volwaardig en onderscheidend allrounder in het segment van middelzware en zware elektrische tractoren.

Agromec E600

- Vermogen van 140 pk tot 205 pk
- Interne accu van 170 kWh,
Wordt temperatuur geregeld
- Accucapaciteit op maat
- Fronthef
- Frontaftakas
- DC-snelladen + AC-laden
- Hoog toelaatbaar gewicht: 13.500 kg
- 24/7 inzetbaar

"DE ALLROUNDER"

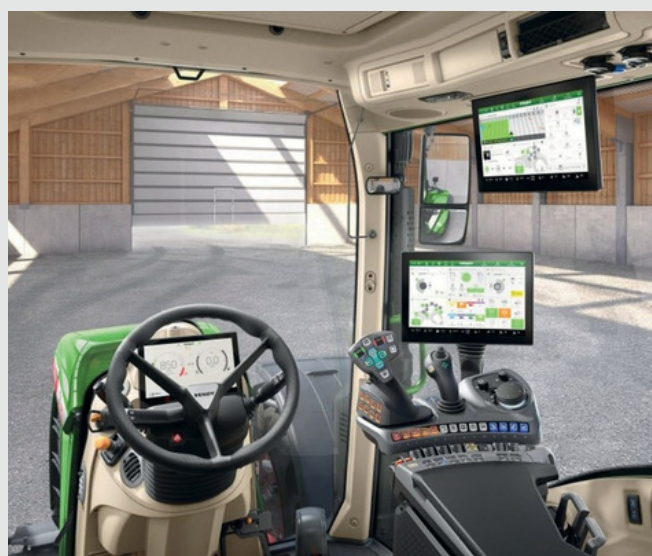
De Agromec E600 is dé ideale allrounder voor uiteenlopende werkzaamheden.

Op de bouwplaats is de Agromec E600 moeiteloos inzetbaar voor transport en met fronthef + aftakas ook perfect inzetbaar voor frontwerktuigen. Met de Agromec E600 kunnen vele werkzaamheden efficiënt en comfortabel worden uitgevoerd.

EMISSIELOOS WERKEN

Bewezen technologie, doorontwikkeld voor onze klanten. Met oog voor mens en milieu is de toekomst; werken met elektrisch materieel.

Agromec E600 leverbaar in 2026.



UW PERSOONLIJKE WERKPLEK

Elektrisch rijden doet geen enkele concessie aan uw verwachtingen en biedt dezelfde vertrouwde bediening als een dieseluitlevering.

- FendtONE-bediening
- Digitaal dashboard
- 12" terminal in de armluning
- Terminals vrij in te richten
- Multifunctionele rijhendel
- Flexibel toewijsbare toetsen
- Logisch en overzichtelijk kleurenconcept
- Infotainmentpakket
- Integraal bedieningsconcept

De bestuurderswerkplek biedt optimale voorwaarden voor meer functionaliteit, meer personalisatiemogelijkheden en maximale ergonomie.

HEEFT ZICH AL VOLOP BEWEZEN

Agromec loopt voorop in de ontwikkeling van elektrische tractoren in het zware segment.

Sinds 2022 heeft Agromec meer dan 20 elektrische tractoren van 200 pk in bedrijf gesteld. Deze machines hebben het mogelijk gemaakt om projecten volledig emissie loos uit te voeren, iets wat voorheen als onhaalbaar werd beschouwd.

Dat al onze klanten na een eerste nu ook minimaal 2 elektrische tractoren hebben aangeschaft onderstreept het vertrouwen in onze technologie én het rendement van elektrische tractoren.

ELMA - HYDAC INTERNATIONAL

Agromec en Elma hebben hun expertise gebundeld om deze ontwikkeling mogelijk te maken.

Met 90 medewerkers in Soesterberg is ELMA al sinds 1937 een trouwe en flexibele partner voor elektrische aandrijf- en besturingssystemen. ELMA ontwikkelt creatieve, innovatieve en op maat gemaakte oplossingen voor de maritieme, offshore, hijs-, hef- en OEM-industrie.

Als onderdeel van de HYDAC-groep profiteert ELMA van de brede expertise in hydrauliek, koeltechniek en aandrijfsystemen. HYDAC levert wereldwijd componenten voor mobiele machines, waaronder elektrische aandrijfoplossingen van ENGIRO, specialist in efficiënte e-drives.

Door deze samenwerking komt Nederlandse engineeringkracht samen met Europese componenten en bewezen technologie. Het resultaat zijn betrouwbare, toekomstbestendige oplossingen die de prestaties, efficiëntie en duurzaamheid van agrarische machines versterken.



ACCUCAPACITEIT OP MAAT

Vooraf wordt gekeken naar jouw specifieke energiebehoefte. Op basis daarvan kan een weloverwogen keuze worden gemaakt uit drie verschillende accupakketten. Zo beschik je altijd over de juiste hoeveelheid energie voor jouw werkzaamheden.

Keuze uit drie accucapaciteiten:

Totale accucapaciteit van 170 kWh

Totale accucapaciteit van 253 kWh

Totale accucapaciteit van 336 kWh

Door deze flexibiliteit stem je de machine perfect af op de inzet en voorkom je zowel te kort als overcapaciteit.

Dit zorgt niet alleen voor efficiënt werken, maar ook voor maximale inzetbaarheid gedurende de dag.



MECHANISATIE OP MAAT

Uiteraard kunt u ook met deze elektrische machines terecht bij een van onze vele servicevestigingen. Agromec maakt gebruik van Abemec Service. Al het reguliere onderhoud en de garantie wordt ondersteund door ons servicenetwerk. Daarnaast hebben wij gespecialiseerde kennis in huis om u ook met de elektrische aandrijflijn snel op weg te helpen.

Wij werken met gerenommeerde Europese leveranciers van de belangrijkste elektronische componenten en batterijsystemen, waardoor u het vertrouwen in de complete machine kunt behouden, zoals u dat al jaren van ons gewend bent.

AGROMECC

FINANCIERING

Scherpe lease- en rentetarieven met medewerking van AGCO Finance. Financiering met de eindklant als kredietnemer. Bij afsluiting koopovereenkomst wordt financiering bepaald:

- Looptijd
- Aanbetaling
- Vaste rentevergoeding
- Incl. voorfinanciering



VERZEKERING

Voertuigverzekering via Achmea:

- Premie afhankelijk van dekking
- WA + casco inclusief eigen gebrek
- Extra batterijpakketten optioneel



VEILIG EN BETROUWBAAR

- Homologatie volgens EU-verordening 167/2013, "T-categorie"
- Europese leveranciers van gecertificeerde componenten
- Intelligent en veilig batterijmanagementsysteem per batterijpakket
- Veilige afschakeling bij kabelbreuk
- Getest op geluid, trillingen, vermogen, stabiliteit, regeneratie, remsysteem en EMC (elektromagnetische compatibiliteit)
- RDW Toekenning

Werken met elektriciteit kan risico's met zich meebrengen, ook in het veld. Daarom hechten wij groot belang aan hoge betrouwbaarheid en maximale inzetbaarheid voor onze klanten. Veiligheid en betrouwbaarheid worden gewaarborgd door te voldoen aan strenge wet- en regelgeving volgens Europese richtlijnen en bijbehorende EN/ISO-normen. Het volledige voertuig krijgt een nieuwe goedkeuring bij de RDW, en de aandrijflijn wordt afgestemd op de vermogens- en koppelkromme van de dieselvariant, zodat het voertuig vergelijkbaar rijgedrag biedt.

CONTACT

Verkoper: Bas van Wees
+31 (0)6 26 25 90 13
Sales@agromec.nl

Adres
Pater van den Elsenlaan 4
5462 GG Veghel